



股票代码: 871415

# 产品使用手册 v1.1

## 伺服驱动器 EV660系列



■ 本手册以EV660系列伺服驱动器的用户为对象，就下列内容作以说明：

- 伺服驱动器及伺服电机的到货确认及规格型号
- 伺服驱动器及伺服电机的安装方法
- 伺服驱动器及伺服电机的配线方法
- 伺服驱动器的运行方法
- 面板操作器的使用方法
- 通讯协议
- 伺服驱动器及伺服电机的技术规格和特性

■ 本手册的适用阅读对象如下：

- EV660伺服驱动器的程序设计及详细设计工作者
- EV660伺服驱动器的安装及配线工作者
- EV660伺服驱动器的试运行及调试工作者
- EV660伺服驱动器的维护及检修工作者

---

# 使用前的注意事项

---

- **严禁将伺服电机直接与市网电源连接。**

严禁将伺服电机直接与市网电源连接，极易损坏伺服电机。伺服电机没有伺服驱动器的支持，不能旋转。

- **接通电源后禁止插、拔驱动器上的接插件。**

带电插、拔极易损坏驱动器的内部电路和电机编码器，请在断电后再插、拔接插件。

- **断电 5 分钟后才能进行伺服系统的检查作业。**

即使切断电源，伺服驱动器内部的电容中仍然存储有相当的电量，为了防止触电事故的发生，建议在确认 CHARGE 指示灯灭之后，再过 5 分钟才能开始进行伺服系统的检查操作。

- **伺服驱动器与电柜中其它设备的安装间隔需保持在 10mm 以上。**


伺服驱动器易发热，应尽可能选择有利于散热的安装布局，与电柜中其它设备的横向间隔最好在 10mm 以上，纵向间隔最好在 50mm 以上，安装环境最好不受结露、振动、冲击的影响。

- **抗干扰处理和接地。**

信号线上的干扰极易造成机械的振动和运行异常，务必严格遵守如下的规定：

1. 强电缆和弱电缆分开走线。
2. 尽量缩短走线长度。
3. 伺服电机和伺服驱动器的安装应采用单点接地，接地阻抗在 100Ω 以下。
4. 伺服电机和伺服驱动器之间严禁使用电源输入干扰滤波器。

- **伺服驱动器的耐压试验应满足如下条件。**

1. 输入电压：AC1700Vrms，5 秒钟
2. 保护电流设定值：100mA
3. 频率：50/60Hz
4. 加压点：L1、L2、L3 接头与  保护接地 PE 之间

- **漏电保护器，应使用快速反应型的漏电保护器。**

请使用快速反应型漏电保护器或指定 PWM 逆变器使用的漏电保护器，严禁使用延时型漏电保护器。

- **避免极端的调整或变更。**

不宜对伺服驱动器的参数进行极端的调整或变更，否则极易引起机械的剧烈震荡，造成不必要的财产损失。

- **不要直接使用电源的通 / 断来运行伺服电机。**

电源频繁地通 / 断将使得伺服驱动器内部元件迅速老化，降低驱动器的使用寿命，应使用指令信号来控制伺服电机的运行。

# — 目 录 —

.....	- 0 -
手册概要.....	- 1 -
使用前的注意事项.....	- 2 -
第 1 章.....	- 6 -
产品的确认及规格型号.....	- 6 -
1.1 产品到货时的确认.....	- 6 -
1.1.1 伺服驱动器.....	- 6 -
第 2 章.....	- 7 -
安 装.....	- 7 -
2.1 伺服电机.....	- 7 -
2.1.1 储藏温度.....	- 7 -
2.1.2 安装场所.....	- 7 -
2.1.3 安装同心度.....	- 8 -
2.1.4 安装方向.....	- 8 -
2.1.5 防止水滴及油滴的措施.....	- 8 -
2.1.6 电线的张紧度.....	- 8 -
2.2 伺服驱动器.....	- 9 -
2.2.1 储存条件.....	- 9 -
2.2.2 安装场所.....	- 9 -
2.2.3 安装方向.....	- 9 -
2.2.4 多台伺服驱动器的安装.....	- 9 -
第 3 章.....	- 11 -
配 线.....	- 11 -
3.1 主电路的配线.....	- 11 -
3.1.1 主电路端子的名称及功能.....	- 11 -
3.1.2 电机的配线.....	- 12 -
3.1.3 典型的主电路配线实例.....	- 14 -
3.2 输入与输出信号.....	- 14 -
3.2.1 输入与输出用连接器(CN1)的端子排列.....	- 14 -
3.2.2 接口电路.....	- 15 -
3.3 与编码器的配线.....	- 15 -
3.3.1 增量式编码器用连接器(CN2)的端子排列.....	- 15 -
3.3.2 绝对值编码器用连接器(CN3)的端子排列.....	- 16 -
3.4 通讯信号连接.....	- 16 -
3.4.1 现场总线通讯用连接器(CN4A、CN4B)的端子排列.....	- 16 -
3.5 标准接线实例.....	- 17 -

3.5.1 位置控制.....	- 17 -
第 4 章.....	- 18 -
运 行.....	- 18 -
4.1 试运行.....	- 18 -
4.1.1 伺服电机单体的试运行.....	- 20 -
4.1.2 通过上级指令进行伺服电机单体的试运行.....	- 22 -
4.1.3 机械与伺服电机配套试运行.....	- 23 -
4.1.4 带制动器的伺服电机的试运行.....	- 24 -
4.2 控制方式的选择.....	- 24 -
4.3 通用基本功能的设定.....	- 24 -
4.3.1 伺服 ON 设定.....	- 24 -
4.3.2 电机旋转方向的切换.....	- 24 -
4.3.3 S-OFF 停止方式设定.....	- 25 -
4.3.4 超程设定.....	- 25 -
4.3.5 报警停止方式设定.....	- 27 -
4.3.6 保持制动器的设定.....	- 27 -
4.3.7 瞬间停电的处理设定.....	- 30 -
4.4 位置控制运行.....	- 30 -
4.4.1 位置控制的基本设定.....	- 30 -
4.4.2 清除信号形态选择.....	- 33 -
4.4.3 电子齿轮的设定.....	- 33 -
4.4.4 平滑功能.....	- 36 -
4.4.5 定位完成信号.....	- 36 -
4.5 速度控制(内部设定速度选择)运行.....	- 37 -
4.5.1 用户参数的设定.....	- 37 -
4.5.2 输入信号的设定.....	- 38 -
4.5.3 内部设定速度运行.....	- 38 -
4.5.4 软起动.....	- 38 -
4.5.5 速度指令滤波时间常数.....	- 39 -
4.5.6 零钳位功能的使用.....	- 39 -
4.5.7 编码器信号输出.....	- 39 -
4.5.8 同速检测输出.....	- 40 -
4.6 扭矩限制.....	- 41 -
4.6.1 内部扭矩限制.....	- 41 -
4.7 其它输出信号.....	- 42 -
4.7.1 伺服报警输出.....	- 42 -
4.7.2 伺服准备就绪输出(/S-RDY).....	- 42 -
4.7.3 旋转检测输出(/TGON).....	- 43 -

4.7.4 转矩限制检测输出(/CLT).....	- 43 -
4.7.5 超程信号输出(OT).....	- 44 -
4.7.6 伺服使能电机励磁输出(/RD).....	- 44 -
4.7.7 编码器 Z 脉冲输出(/PGZ).....	- 44 -
<b>第 5 章</b> .....	<b>- 45 -</b>
<b>面板操作器的使用方法</b> .....	<b>- 45 -</b>
5.1 基本操作.....	- 45 -
5.1.1 面板操作器的功能.....	- 45 -
5.1.2 清除伺服报警.....	- 45 -
5.1.3 基本模式的切换.....	- 45 -
5.1.4 状态显示模式下的操作.....	- 46 -
5.1.5 参数设定模式操作.....	- 47 -
5.1.6 监视模式操作.....	- 48 -
5.2 应用操作.....	- 49 -
5.2.1 显示报警历史数据的操作.....	- 49 -
5.2.2 恢复参数出厂值的操作.....	- 50 -
5.2.3 点动(JOG)运行模式的操作.....	- 50 -
5.2.4 伺服软件版本的确认.....	- 51 -
5.2.5 静态惯量检测.....	- 51 -
<b>第 6 章</b> .....	<b>- 52 -</b>
<b>MODBUS 通讯功能</b> .....	<b>- 52 -</b>
6.1 RS-485 通讯接线.....	- 52 -
6.2 MODBUS 通讯相关参数.....	- 52 -
6.3 MODBUS 通讯协议.....	- 53 -
6.4 寄存器地址定义.....	- 53 -
<b>第 7 章</b> .....	<b>- 54 -</b>
<b>技术规格和特性</b> .....	<b>- 54 -</b>
7.1 伺服驱动器技术规格与型号.....	- 54 -
7.2 伺服驱动器安装尺寸.....	- 55 -
<b>第 8 章</b> .....	<b>- 56 -</b>
<b>参数一览表</b> .....	<b>- 56 -</b>
<b>第 9 章</b> .....	<b>- 64 -</b>
<b>报警显示一览表</b> .....	<b>- 64 -</b>
<b>第 10 章</b> .....	<b>- 65 -</b>
<b>型号对照表及配线说明</b> .....	<b>- 65 -</b>
10.1 型号对照表.....	- 65 -
<b>第 11 章</b> .....	<b>- 66 -</b>
<b>品质保证与保修条例</b> .....	<b>- 66 -</b>

# 第 1 章

## 产品的确认及规格型号

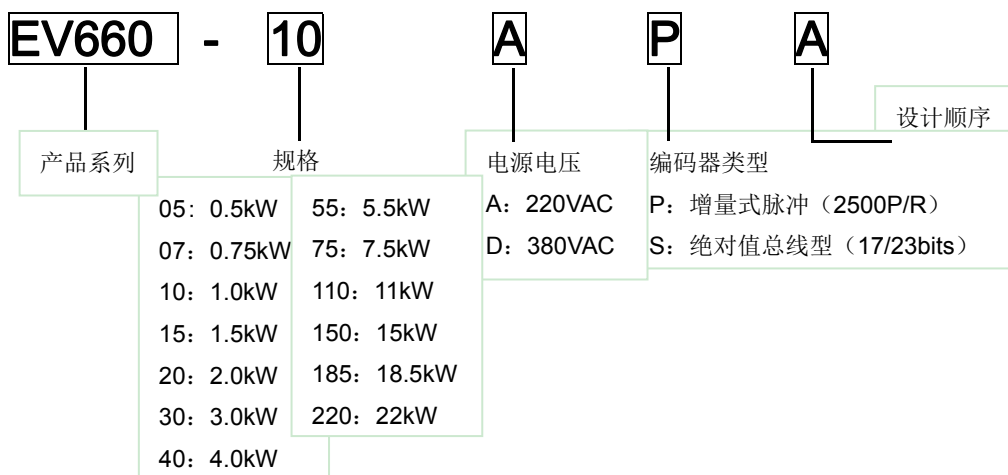
### 1.1 产品到货时的确认

确认项目	参 考
产品型号是否与订货型号相符?	检查伺服电机、伺服驱动器的铭牌的“型号”栏进行确认(参照图示)。
伺服驱动器和电机外观是否完好?	检查是否有因运输等造成的损伤。
伺服电机的转轴是否运转正常?	电机轴能用手轻轻转动,没有异响,但带制动器的电机不能转动。

在以上各项的确认中,如发现有不妥之处,请及时与经销商或本公司的服务人员联系。

#### 1.1.1 伺服驱动器

##### ■ EV660 系列伺服的命名方法



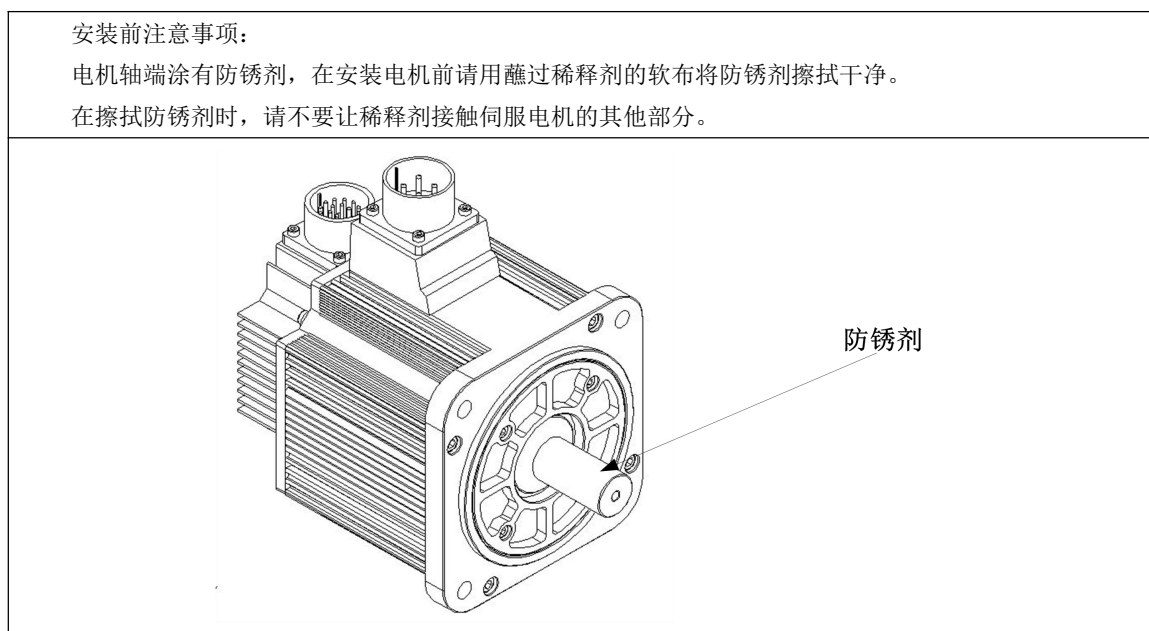
##### ■ 铭牌实例



## 2.1 伺服电机

伺服电机可以在水平、垂直方向上安装；但是，如果安装时机械配合有误，就会严重缩短伺服电机的使用寿命，也可能引发意想不到的事故。

请按照下述的注意事项，进行正确安装。



### 2.1.1 储藏温度

伺服电机不使用时，应在温度为-25~+60°C的环境中保管。

### 2.1.2 安装场所

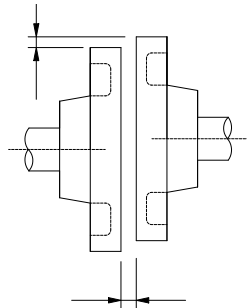
伺服电机应安装在室内，并满足以下环境条件。

- 无腐蚀性或易燃、易爆气体
- 通风良好、少粉尘、环境干燥
- 环境温度在0~40°C范围
- 相对湿度在26%~80%RH范围内，不结露
- 便于检修、清扫



### 2.1.3 安装同心度

在与机械进行连接时，应尽量使用弹性联轴器，并使伺服电机的轴心与机械负载的轴心保持在一条直线上。安装伺服电机时，应使其符合下图中同心度公差的要求。



在一圈的四等分处进行测定，最大与最小的差小于 0.03mm。（与联轴器一起旋转）

- 如果同心度偏差过大，会引起机械振动，使伺服电机轴承受受到损伤。
- 安装联轴器时，严禁轴向敲击，否则极易损坏伺服电机的编码器。

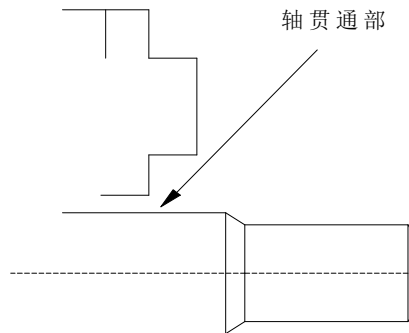
### 2.1.4 安装方向

伺服电机可以采取水平，垂直或任意方向安装。

### 2.1.5 防止水滴及油滴的措施

在有水滴、油滴或结露的场所使用时，需要对电机进行特殊处理才能达到防护要求；但是需要电机出厂时就满足对轴贯通部的防护要求，应指定带油封的电机型号。

轴贯通部指的是电机端伸长与端面法兰间的间隙。



### 2.1.6 电线的张紧度

连接线缆时弯曲半径不宜过小，也不宜对线缆施加过大的张力。

特别是信号线的芯线线径通常为 0.2、0.3 mm，非常细，配线时不宜张拉过紧。

## 2.2 伺服驱动器

EV660 系列伺服驱动器是基座安装型。如果安装不当，也可能会出现故障，请根据下述的注意事项进行正确安装。

### 2.2.1 储存条件

伺服驱动器不使用时，应在温度为[-25~+55]°C的环境中保存。

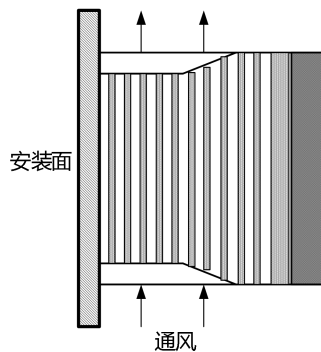
### 2.2.2 安装场所

关于安装场所的注意事项如下：

设置条件	安装注意事项
安装在控制柜内时	安装在控制柜内时，应对控制柜的大小、伺服驱动器的配置以及冷却的方法进行统一设计，使得伺服驱动器附近环境温度保持在 55°C 以下。
靠近热源安装时	为保持伺服驱动器工作环境温度在 55°C 以下，应严格控制热源的辐射及对流，采取强制风冷等散热措施，防止温度过高。
靠近振动源安装时	应在伺服驱动器的安装基面下加装防振器具，避免振动传至伺服驱动器。
安装在有腐蚀性气体的场所时	应设法防止腐蚀性气体的侵入，腐蚀性气体虽然不会立即对伺服产生影响，但是长时间后会导致电子元器件出现故障进而影响伺服驱动器的稳定运行。
其他	不要安装在高温、潮湿、多粉尘的场所。

### 2.2.3 安装方向

如下图所示，安装的方向需与安装面垂直，使用两处安装孔，将伺服驱动器牢固地固定在安装基面上。



如果需要，可以加装风扇对伺服驱动器进行强制冷却。

### 2.2.4 多台伺服驱动器的安装

如需将多个伺服驱动器并排安装在控制柜内，请务必遵照下图所示的间距安装。

#### ■ 伺服驱动器的安装方向

应使伺服驱动器的正面(接线面)面向操作人员，并使其垂直于安装基面。

#### ■ 冷却

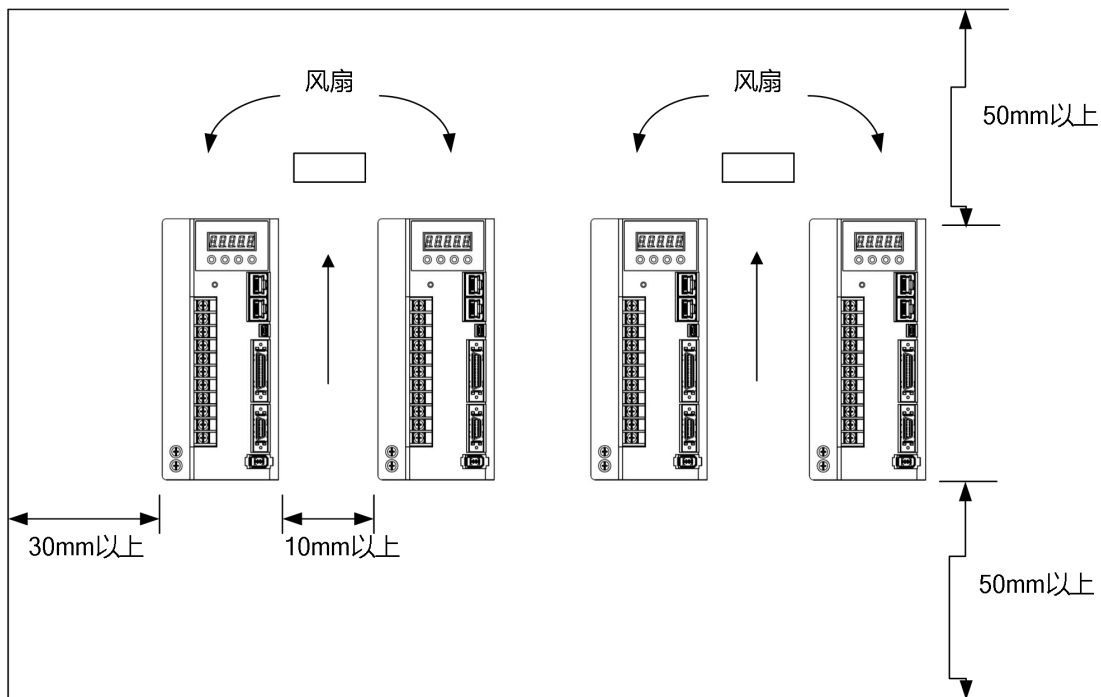
应在伺服驱动器的周围留有足够的空间，保证通过风扇或自然对流进行冷却的效果。

#### ■ 并排安装时

如下图所示，应在横向两侧各留10mm以上的空间，在纵向上下各留50mm以上的空间。应使控制柜内的温度保持均匀，避免伺服驱动器出现局部温度过高的现象，如有必要，请在伺服驱动器的上部安装强制冷却对流用风扇。

■ 伺服驱动器正常工作的环境条件

1. 温度：-20~55°C
2. 湿度：5%~95%RH，不结露
3. 振动：4.9m/s<sup>2</sup>以下
4. 为保证长期稳定使用，建议在低于45°C的环境温度条件下使用。



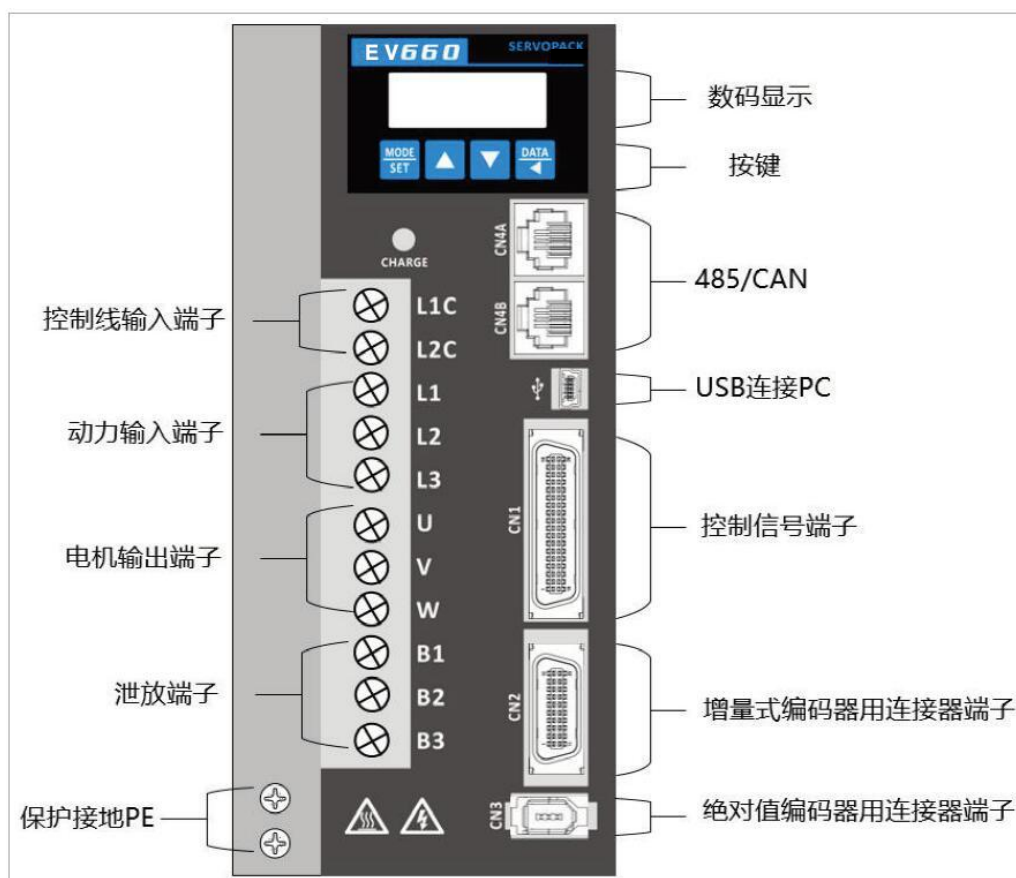
## 3.1 主电路的配线

在配线时，请务必遵守下述的注意事项。



- 请勿使主回路电缆和输入输出信号用电缆/编码器电缆使用同一套管，也不要将其绑扎在一起。接线时，主回路电缆和输入输出信号用电缆/编码器电缆应离开 30cm 以上。距离太近会导致误动作。
- 输入输出信号用电缆以及编码器电缆请使用双股绞合线或多芯双股绞合屏蔽线。
- 输入输出信号用电缆的最大接线长度为 3m，编码器电缆的最大接线长度为 20m。
- 即使关闭电源，伺服驱动器内也可能残留有高压。为了防止触电，在 5 分钟之内请勿触摸电源端子。放电完毕后,CHARGE 指示灯会熄灭。请在确认 CHARGE 指示灯熄灭后再进行连接和检查。

### 3.1.1 主电路端子的名称及功能



### 220V 功能端子:

端子名	功能	使用注意事项
L1C、L2C	控制电源端子	单相 AC220V (-15%-10%, 50/60Hz)
L1、L2、L3	主电源端子	三相 AC220V (-15%-10%, 50/60Hz)
U、V、W	电机动力端子	必须和电机 UVW 一一对应
B1、B2、B3	制动电阻端子	使用外部制动电阻时, 在 B1 和 B2 之间连接制动电阻; 使用内部制动电阻时, 将 B2 和 B3 短接 (出厂时 B2 和 B3 已短接)
CN4B、CN4A	通讯端子	注意端子定义, 详见 3.4.1
CN1	控制信号端子	注意端子定义 3.2.1
CN2	增量式编码器用连接端子	注意端子定义 3.3.1
CN3	绝对值编码器用连接端子	注意端子定义 3.3.2

### 380V 功能端子:

端子名	功能	使用注意事项
L1、L2、L3	主电源端子	三相 AC380V (-15%-10%, 50/60Hz)
U、V、W	电机动力端子	必须和电机 UVW 一一对应
B1、B2、B3	制动电阻端子	使用外部制动电阻时, 在 B1 和 B2 之间连接制动电阻; 使用内部制动电阻时, 将 B2 和 B3 短接 (出厂时 B2 和 B3 已短接)
CN4B、CN4A	通讯端子	注意端子定义, 详见 3.4.1
CN1	控制信号端子	注意端子定义 3.2.1
CN2	增量式编码器用连接端子	注意端子定义 3.3.1
CN3	绝对值编码器用连接端子	注意端子定义 3.3.2

## 3.1.2 电机的配线

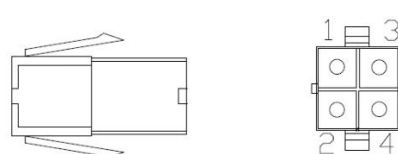

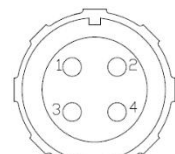
#### (1) 动力插座:

法兰面 90 及以下电机的动力线插座 (4 芯 AMP 插座)

端子针号	1	2	3	4
信号名称	U	V	W	PE

法兰面 110 及以上电机的动力线插座 (4 芯航空插座)

端子针号	1	2	3	4
信号名称	PE	U	V	W

4 芯 AMP 插座	4 芯弯式航空插座	4 芯直式航空插座
 <p>1-U、2-V、3-W、4-PE</p>	 <p>1-PE、2-U、3-V、4-W</p>	 <p>1-U、2-V、3-W、4-PE</p>

#### (2) 编码器插座:

法兰面 90 及以下电机的增量式非省线编码器 (15 芯 AMP 插头)

端子号	1	2	3	4	5	6	7	8	9	10	11	12	13	14	15
信号名	PE	5V	GND	B+	Z-	U+	Z+	U-	A+	V+	W+	V-	A-	B-	W-

法兰面 110 及以上电机的增量式非省线编码器 (15 芯航空插座)

端子号	1	2	3	4	5	6	7	8	9	10	11	12	13	14	15
信号名	PE	5V	GND	A+	B+	Z+	A-	B-	Z-	U+	V+	W+	U-	V-	W-

增量式省线编码器（3排9芯AMP插座）

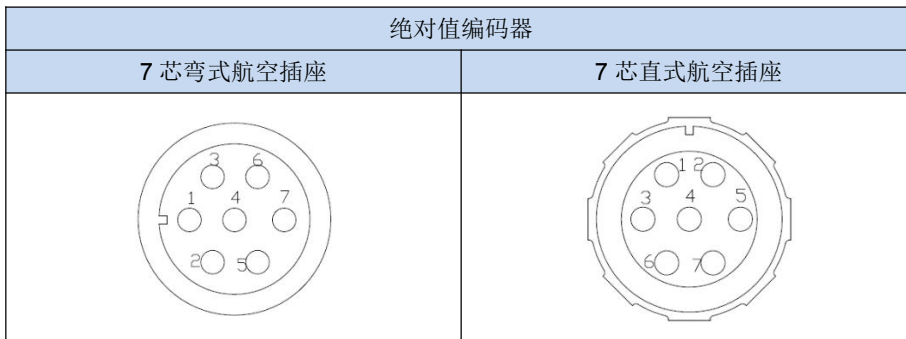
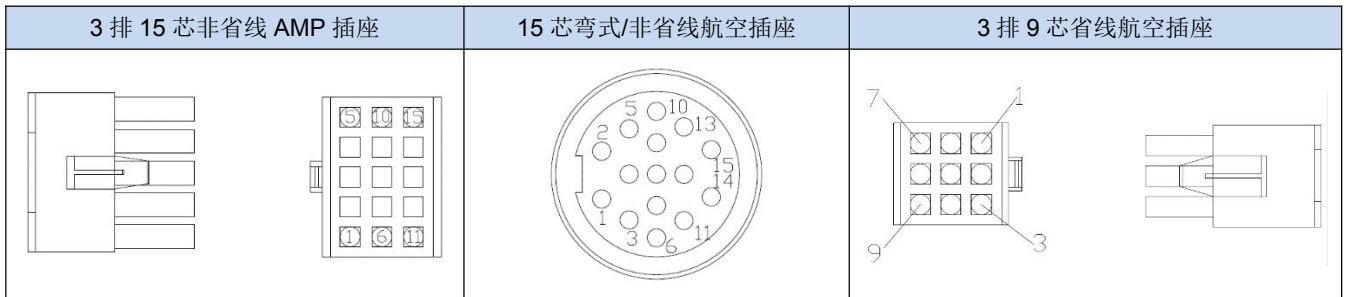
端子号	1	2	3	4	5	6	7	8	9
信号名	5V	GND	A+	A-	B+	B-	Z+	Z-	PE

增量式省线编码器（15芯航空插座，10-15芯不接）

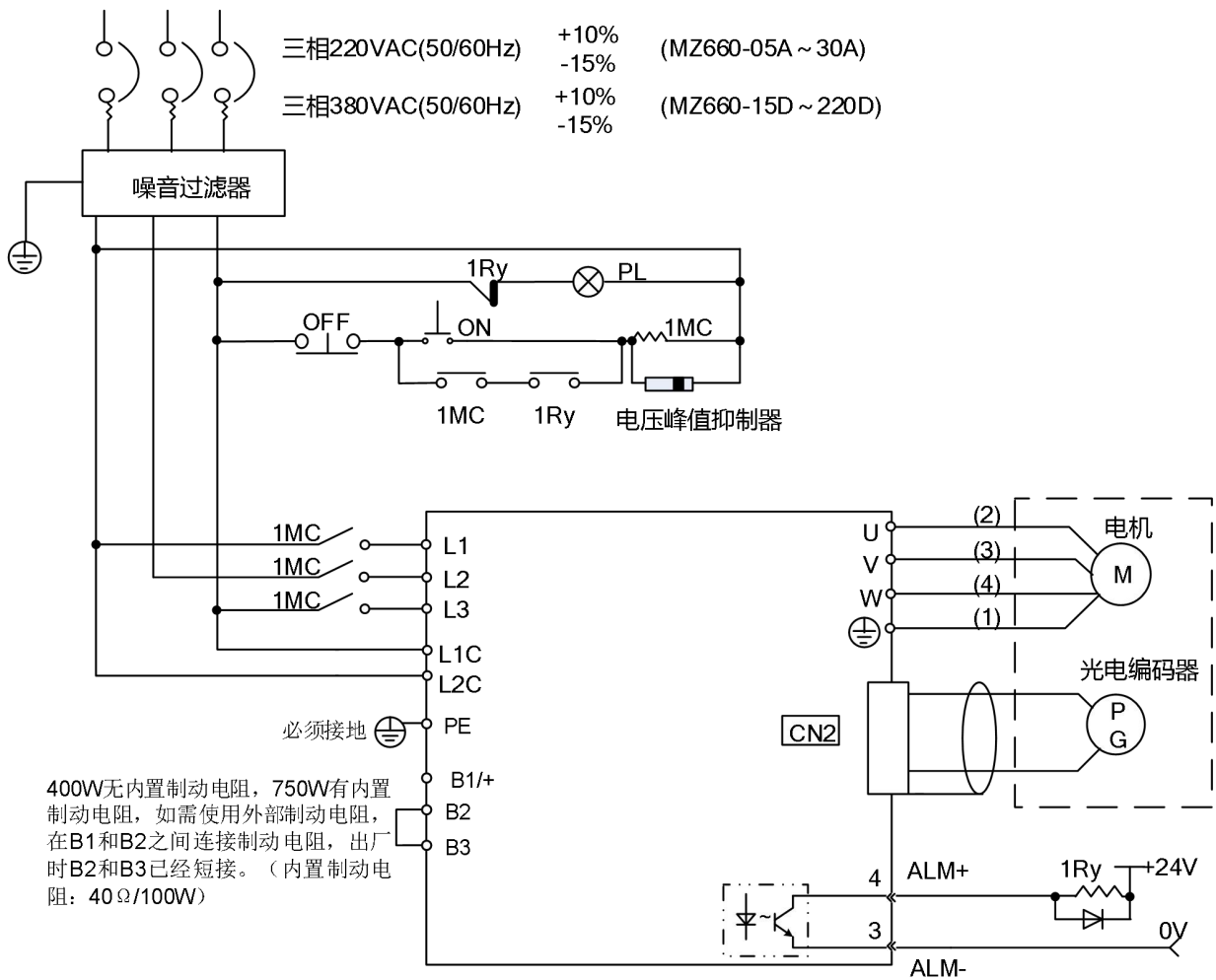
端子号	1	2	3	4	5	6	7	8	9
信号名	PE	5V	GND	A+	B+	Z+	A-	B-	z-

绝对值编码器插座（7芯）

端子号	1	2	3	4	5	6	7
信号名	PE	E-	E+	SD-	GND	SD+	+5V

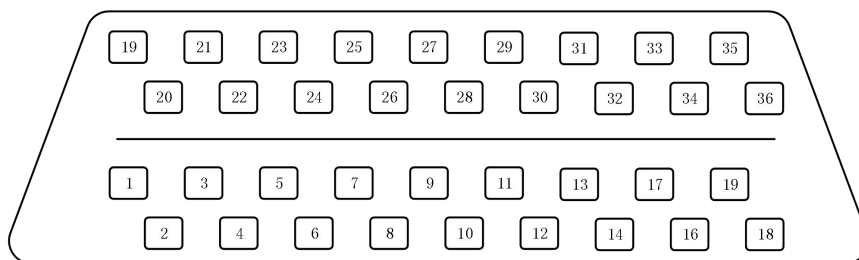


### 3.1.3 典型的主电路配线实例



## 3.2 输入与输出信号

### 3.2.1 输入与输出用连接器(CN1)的端子排列



端子记号	名称	功能	端子记号	名称	功能
1	/S-RDY-	伺服准备就绪	19	VREF+	模拟量速度指令输入
2	/S-RDY+		20	VREF-	
3	ALM-	伺服报警	21	-	-
4	ALM+		22	-	

端子记号	名称	功能	端子记号	名称	功能	
5	/COIN-	定位完成	23	PL1	集电极开路指令用电源	
6	/COIN+		24	PULS-	指令脉冲输入	
7	/TGON-	电机旋转检测	25	PULS+		
8	/TGON+		26	SIGN-	指令符号输入	
9	DICOM	输入信号公共端	27	SIGN+		
10	/S-ON	伺服使能	28	PL2	集电极开路指令用电源	
11	/P-CON	比例控制切换	29	CZ	编码器 Z 相信号集电极开路输出	
12	P-OT	正转驱动禁止	30	PZO+	编码器 Z 相信号	原点脉冲信号
13	N-OT	反转驱动禁止	31	PZO-		
14	/ALM-RST	报警清除	32	PBO+	编码器 B 相信号	两相脉冲编码器输出的脉冲信号
15	/CLR	位置偏差脉冲清除	33	PBO-		
16	/PCL	正转扭矩外部限制	34	PAO+	编码器 A 相信号	
17	/NCL	反转扭矩外部限制	35	PAO-		
18	GND	信号地	36	GND	信号地	

注：下述输入输出可通过用户参数的设定进行功能的分配变更。

输入：/S-ON, /P-CON, P-OT, N-OT, /ALM-RST, /CLR, /PCL, /NCL, /Z-CLAMP, /HOME

输出：/S-RDY, /COIN, /TGON, /BK, /CLT, OT, /RD, /PGZ

有关详细内容，请参照“参数一览表” Pn062, Pn064 以及 Pn065。

### 3.2.2 接口电路

#### ■ 与脉冲输入电路的接口

使用总线驱动器或者集电极开路的晶体管电路来连接。使用总线驱动器连接时，可直接连接。使用24V集电极开路的晶体管电路连接时，可使用伺服驱动器内部集成2K电阻的引脚（23-PL1和28-PL2）。

#### ■ 与顺序输入电路的接口

使用继电器或者集电极开路的晶体管电路来连接。使用继电器连接时，请选用微小电流用继电器。如果不使用微小电流用继电器，则会造成接触不良。

#### ■ 与线性驱动输出电路的接口

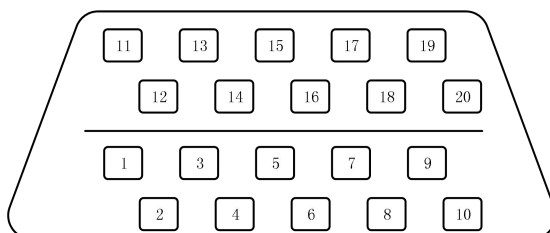
将编码器的2相(A相, B相)脉冲的输出信号(PAO、/PAO、PBO、/PBO)和原点脉冲信号(PZO、/PZO)通过总线驱动器输出电路进行输出。通常当在上位装置侧构成位置控制系统时使用，在上位装置侧，请使用线接收电路接收。

#### ■ 与顺序输出电路的接口

伺服报警、伺服准备就绪以及其它的顺序用输出信号由光电耦合器输出电路构成，请使用继电器连接。

## 3.3 与编码器的配线

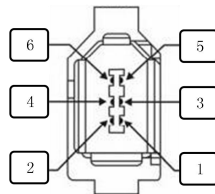
### 3.3.1 增量式编码器用连接器(CN2)的端子排列





端子记号	名称	功能	端子记号	名称	功能
1	A+	PG 输入 A+相	11	U+	PG 输入 U+相
2	A-	PG 输入 A-相	12	U-	PG 输入 U-相
3	B+	PG 输入 B+相	13	V+	PG 输入 V+相
4	B-	PG 输入 B-相	14	V-	PG 输入 V-相
5	Z+	PG 输入 Z+相	15	W+	PG 输入 W+相
6	Z-	PG 输入 Z-相	16	W-	PG 输入 W-相
7~9	PG5V	PG 电源+5V	17~19	GND	信号地

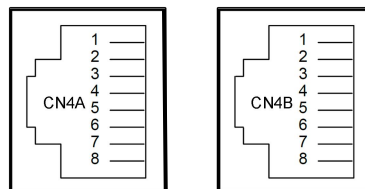
### 3.3.2 绝对值编码器用连接器 (CN3) 的端子排列



端子记号	名称	功能	端子记号	名称	功能
1	PG5V	PG 电源+5V	2	GND	信号地
3	BAT+	电池正极	4	BAT-	电池负极
5	S+	S+相	6	S-	S-相

## 3.4 通讯信号连接

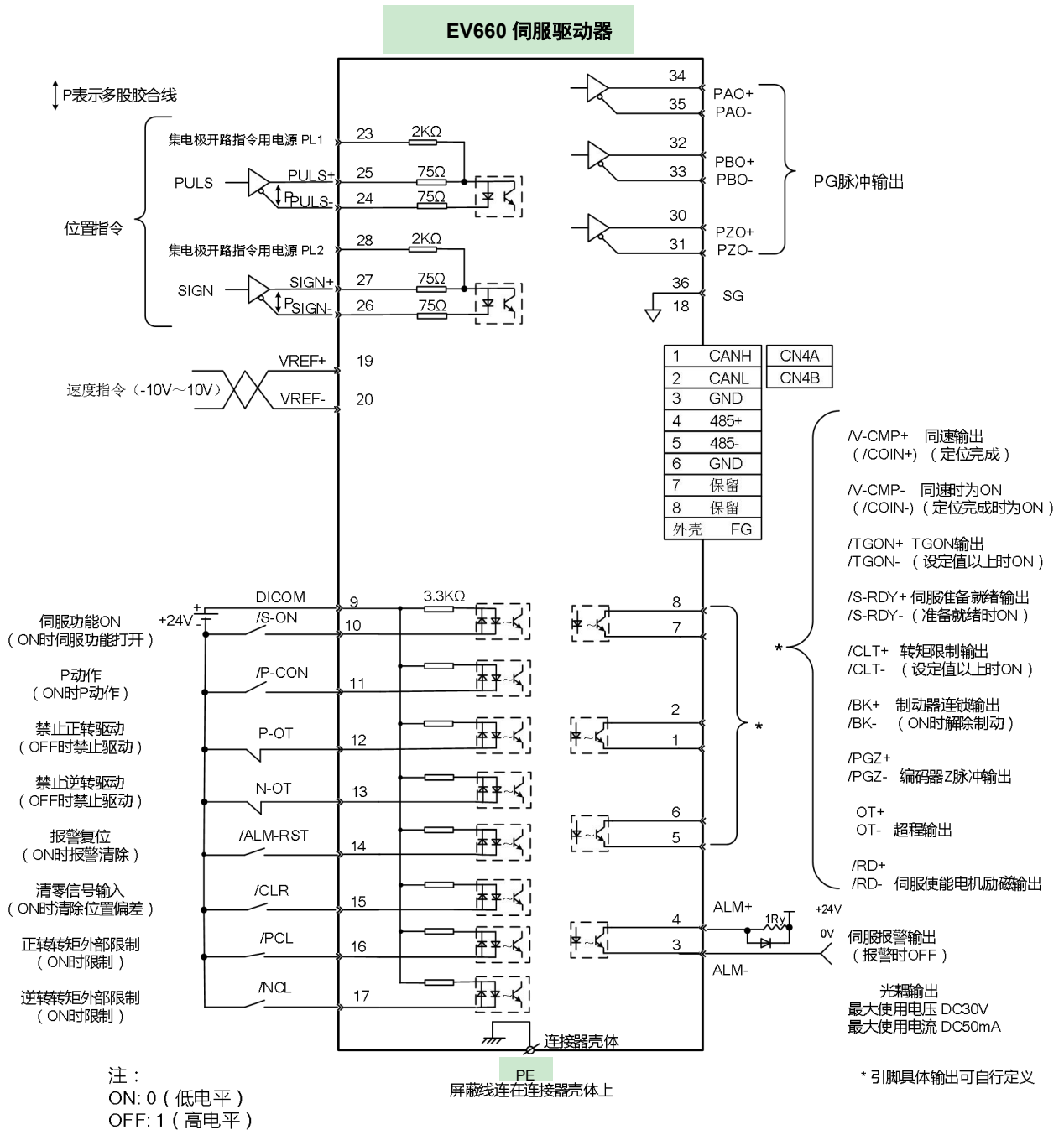
### 3.4.1 现场总线通讯用连接器 (CN4A、CN4B) 的端子排列



端子记号		1	2	3	4	5	6	7	8	9
名称	CN4A	CANH	CANL	GND	485+	485-	GND	-	-	外壳
	CN4A	CANH	CANL	GND	485+	485-	GND	-	-	外壳
功能		CAN 通讯用端子		信号地	RS-485 通讯用端子		信号地	保留	保留	机壳地

## 3.5 标准接线实例

### 3.5.1 位置控制

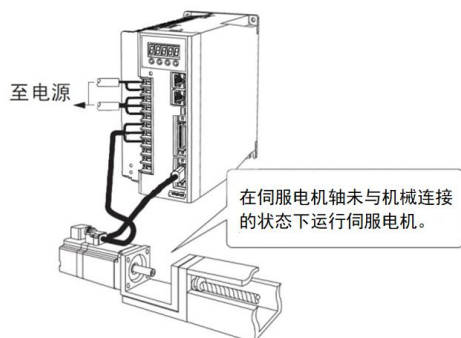


## 4.1 试运行

请在配线结束后，进行试运行。

请按顺序进行下述 3 个试运行。下面就速度控制模式(标准设定)与位置控制模式进行说明。没有特别说明时，使用出厂时设定的用户参数。

### (1) 伺服电机单体的试运行(请参照 4.1.1)

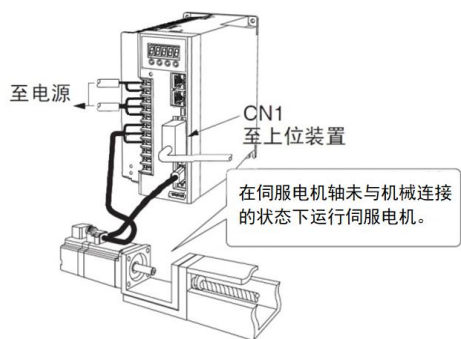


#### ■ 目的

在伺服电机轴未与机械连接的状态下运行伺服电机。  
确认以下配线是否正确。

- 电源电路配线
- 伺服电机配线
- 编码器配线
- 伺服电机的旋转方向、转速

### (2) 通过上级指令进行伺服电机单体的试运行(请参照 4.1.2)

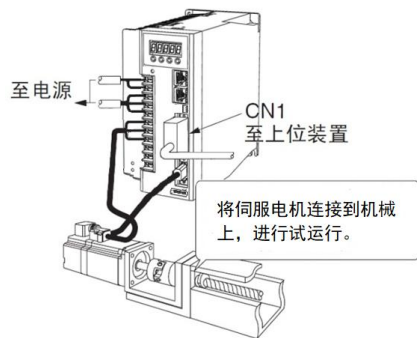


#### ■ 目的

在伺服电机轴未与机械连接的状态下运行伺服电机。  
确认以下配线是否正确。

- 与指令控制器的输入输出信号配线
- 伺服电机旋转方向、转速、旋转量的确认
- 制动器、超程等保护功能的动作确认

### (3) 机械与伺服电机配套试运行(请参照 4.1.3)



#### ■ 目的

将伺服电机连接到机械上，进行试运行。  
根据机械的特性，调整伺服驱动器。

- 伺服电机的转速与机械的移动距离
- 所需用户参数的设定

步骤	项目	内容	指令
1	设置・安装	根据设置条件设置伺服电机、伺服驱动器。(但需首先进行无载状态下的动作确认, 因此请不要将伺服电机连接到机械上。)	-
↓			
2	配线・接线	请连接电源电路 L1C、L2C、L1、L2、L3, 伺服电机的配线(U, V, W), 输入输出信号配线(CN1), 编码器配线(CN2 或 CN3)。但在“(1) 伺服电机单体的试运行”期间, 拆下 CN1 连接器。	-
↓			
3	接通电源	请接通电源。请用面板操作器确认伺服驱动器有无异常。使用带绝对值编码器的伺服电机时, 请进行编码器的设置。	-
↓			
4	点动(JOG)运行	请在无载状态下对伺服电机单体进行 JOG 运行。	JOG 运行
↓			
5	输入信号的连接	将试运行所需的输入输出信号(CN1)连接到伺服驱动器上。	-
↓			
6	输入信号的确认	利用内部监视功能确认所输入的信号。 请接通电源, 确认紧急停止、制动器、超程等保护动作是否正常地进行。	-
↓			
7	伺服ON信号输入	输入伺服 ON 信号, 将伺服电机置于通电状态。	上级指令
↓			
8	指令输入	输入要使用的控制模式的指令, 确认伺服电机可以正常地运行。	上级指令
↓			
9	保护动作	请切断电源。请将伺服电机连接机械上。 使用带绝对值编码器的伺服电机时, 请进行绝对值编码器的设置以及指令控制器的初始设定以对准机械的原点位置。	-
↓			
10	所需用户参数的设定	与步骤 8 的指令输入同样, 通过指令控制器进行运行并设定所需的用户参数以使机械的移动方向、移动距离以及移动速度与指令内容相符。	上级指令
↓			
11	运行	现在就可以运行了。请根据需要进行伺服增益的调整。	上级指令

## 4.1.1 伺服电机单体的试运行



- 断开伺服电机与机械之间的连接部分，仅使伺服电机单体处于固定的状态下。


为了避免意想不到的事故，在本项的说明中，将伺服电机置于空载状态(联轴节与皮带等脱离的伺服电机单体的状态)，进行试运行。

在本项中确认电源与电机主电路用电缆、编码器电缆是否正确配线。伺服电机在试运行状态下不能平滑旋转的很多原因就是这类配线错误。因此请再次确认。

确认配线正确之后，请按下面所示的编号顺序进行伺服电机单体的试运行。

步骤	内容	确认方法与补充说明
1	<p>请将伺服电机固定牢靠。</p>	<p>将伺服电机的安装面(法兰)固定在机械上。 伺服电机旋转时可能会进行左右旋转。 请不要将伺服电机轴连接到机械上。</p>
2	<p>请确认电源电路、伺服电机以及编码器的配线。</p>	<p>在输入输出信号用连接器(CN1)没有连接的状态下，请确认电源电路与伺服电机的配线。 有关主电路的配线实例，请参照“3.1 主电路的配线”。</p>
3	<p>请接通控制电源与主电路电源。</p> <p>正常状态</p> <p>交互显示</p> <p>发生警报时的显示实例</p>	<p>如果正常供电，伺服驱动器正面的面板操作器上就会出现左图所示的显示。显示内容的意思是禁止正转驱动(P-OT)，禁止反转驱动(N-OT)。</p> <p>出现左图“发生警报时的显示实例”所示的警报显示时，可认为是电源电路、电机主电路用电缆或者编码器电缆的配线有问题。请切断电源，确定产生问题的位置，采取纠正措施以恢复左图所示的“正常状态”。</p>
4	<p>使用带制动器的伺服电机时，必须在驱动伺服电机之前释放制动器。</p>	<p>请参照“4.3.4 保持制动器的设定”。</p>
5		<p>操作面板操作器，执行“点动(JOG)模式运行(Fn002)”。</p> <p>利用∧键确认正转，利用∨键确认反转。</p> <p>如果未出现警报显示并且按照设定内容运行，则“伺服电机单体的试运行”完成。结束“点动(JOG)模式运行(Fn002)”，切断电源。</p> <p>有关面板操作器的操作方法，请参照“第5章 面板操作器的使用方法”。</p> <p>伺服电机的转速可通过用户参数“JOG速度(Pn037)”进行变更。出厂时已设定为500rpm。</p>

## ■ 点动 (JOG) 模式运行 (Fn002)

步骤	操作后的显示	操作面板	说 明
1		MODE 键	按 MODE 键, 选择辅助功能模式。
2		^键或v键	按 ^键或v键, 选择点动 (JOG) 运行模式的功能号码。
3		DATA 键	按 DATA 键, 进入点动 (JOG) 运行模式。
4		MODE 键	按 MODE 键, 进入伺服 ON (电机通电) 状态。
5		^键或v键	按 ^键 (正转) 或v键 (反转), 按键期间, 电机转动。
6		MODE 键	按 MODE 键, 进入伺服 OFF (电机断电) 状态。
7		DATA 键	按 DATA 键, 返回功能号码的显示。此时伺服 OFF (电机非通电状态)。

### 注意:

伺服电机的旋转方向取决于用户参数 Pn002.3 的“旋转方向选择”。上例所示为 Pn002.3 的出厂时的设定。

Pn037	JOG 速度			
	设定范围	单位	出厂时的设定	电源重启动
	0~6000	rpm	500	不需要

设定辅助功能“点动 (JOG) 模式运行 (Fn002)”的电机转速指令值。

在指令控制器没有发出指令的情况下, 可以用操作面板运行伺服电机。

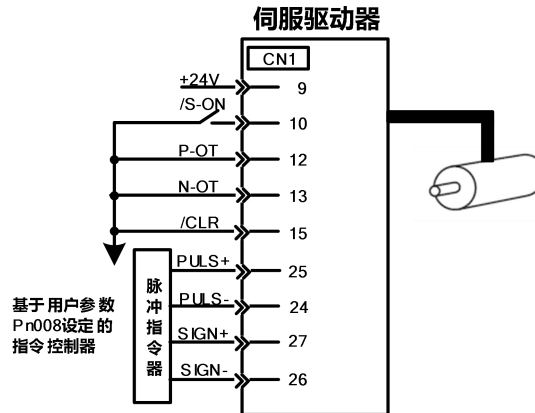
另外, 请注意, 在点动(JOG)模式运行中, 禁止正转驱动(P-OT)与禁止反转驱动(N-OT)信号无效。

## 4.1.2 通过上级指令进行伺服电机单体的试运行

在本项当中，确认从指令控制器输入到伺服驱动器的伺服电机移动指令与输入输出信号是否正确设定。确认指令控制器与伺服驱动器之间的配线与极性是否正确，伺服驱动器的动作设定是否正确等。这是将伺服电机连接到机械之前的最终确认。

### 1) 位置控制模式下的运行步骤 (Pn004.0=0)

必须配置下述外部输入信号电路与等价信号电路。



步骤	内容	确认方法与补充说明
1	请确认指令脉冲形态与上级脉冲指令器的脉冲输出形态保持一致。	指令脉冲形态由 Pn003.0 设定。
2	设定指令单位，根据指令控制器设定电子齿数比。	电子齿数比由 Pn022/Pn023 决定。
3	请接通电源，并将伺服 ON(/S-ON)输入信号置为 ON。	
4	利用易于事先确认的电机旋转量(比如电机旋转1圈)，从指令控制器输出慢速指令脉冲。	请将指令脉冲速度设定为电机转速处在 $100 \text{ min}^{-1}$ 左右的安全速度。
5	请确认以输入指令脉冲计数器(Un009, Un010[脉冲])的指令前后的变化量输入到伺服驱动器中的指令脉冲数。	有关显示方法请参照“5.1.6 监视模式操作”。
6	请确认电机实际位置Un011、Un012与Un009、Un010是否相同。	有关显示方法请参照“5.1.6 监视模式操作”。
7	请确认是否与发出指令的伺服电机的旋转方向一致。	请确认已输入脉冲的极性与输入指令脉冲的形态。
8	请从指令控制器输入一定速度的大电机旋转量的脉冲指令。	请将指令脉冲速度设定为电机转速处在 $100 \text{ min}^{-1}$ 左右的安全速度。
9	请通过输入脉冲给定频率(Un008[KHz])确认输入到伺服驱动器中的指令脉冲频率是否正常。	有关显示方法请参照“5.1.6 监视模式操作”。
10	请通过电机转速(Un000[ $\text{min}^{-1}$ ])确认电机速度。	有关显示方法请参照“5.1.6 监视模式操作”。
11	请确认电机旋转方向。	想在不改变输入指令脉冲形态的情况下改变电机旋转方向时，请参照“4.3.2 电机旋转方向的切换”。变更之后请再从步骤8开始执行。
12	如果停止脉冲指令输入时进入伺服OFF状态，那么使用上级位置指令的伺服电机单体位置控制模式下的试运行已经完成。	

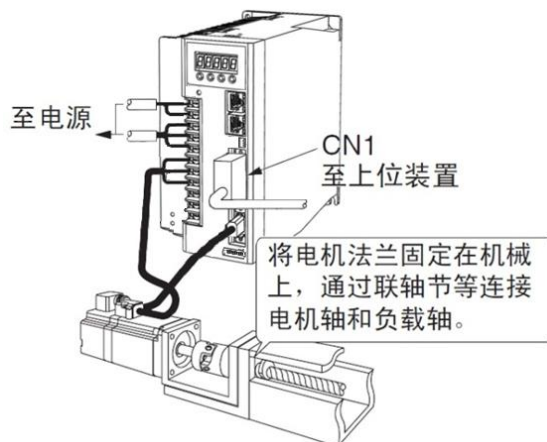
### 4.1.3 机械与伺服电机配套试运行



- 请按指示进行本节所示的操作。

在伺服电机和机械连接后的状态下，如果发生操作错误，则不仅仅会造成机械的损坏，有时还可能会导致人身伤害事故。

请按照以下步骤进行试运行。



步骤	内容	确认方法与补充说明
1	请接通电源，进行有关超程与制动器等保护功能的机械构成设定。	请参照“4.3 通用基本功能的设定”。 使用带制动器的伺服电机时，请在事先采取防止机械自然落下以及外力产生振动的应对措施的条件下确认制动器的动作。请确认伺服电机的动作与制动器动作均为正常。 请参照“4.3.6 保持制动器的设定”。
2	请根据使用的控制模式设定所需的用户参数。	根据使用的控制模式，请参照“4.4 位置控制运行”
3	请在切断电源的状态下，用联轴器等连接伺服电机与机械。	
4	请在确认伺服驱动器变为伺服OFF(伺服电机非通电状态)之后，接通机械(指令控制器的)电源。请再次确认步骤1的保护功能是否正常地动作。	请参照“4.3 通用基本功能的设定”。 如果此后的步骤在运行时发生异常，则可执行能够安全停止的紧急停止。
5	请根据“4.1.2 通过上级指令进行伺服电机单体的试运行”的各项目，在机械与伺服电机已安装好的状态下进行试运行。	请确认结果与伺服电机单体的试运行相同。另外还请确认指令单位等设定与机械相符。
6	请再次确认用户参数设定与步骤2的控制模式相符。	请确认伺服电机是否按照机械动作规格进行运行。
7	请根据需要调整伺服增益以改善伺服电机的响应性。	试运行时可能会出现与机械的“磨合”不充分的情况，因此请充分地进行试运行。
8	至此“机械与伺服电机配套试运行”已经完成。	



## 4.1.4 带制动器的伺服电机的试运行

带制动器的伺服电机的保持制动器动作由伺服驱动器的制动器联锁输出(/BK)信号进行控制。

在确认制动器动作的作业中，请事先采取防止机械自然落下以及外力产生振动的应对措施。请在伺服电机与机械脱离的状态下确认伺服电机的动作与保持制动器的动作。如果各自的动作都正常，则将伺服电机和机械连接在一起，并进行试运行。

有关带制动器的伺服电机的配线、用户参数的设定，请参照“4.3.4 保持制动器的设定”。

## 4.2 控制方式的选择

下面就利用 EV660 型伺服驱动器可进行的控制方式(控制模式)进行说明。

用户参数		控制方式	参照
Pn004	H.0000	位置控制(脉冲列指令) 利用脉冲列位置指令控制伺服电机的位置。 利用输入脉冲数控制位置，用输入脉冲的频率控制速度。 请在需要进行定位动作时使用。	4.6
	H.0001	速度控制(接点指令) 使用/P-CON, /P-CL, /N-CL 总共 3 个输入信号，通过事先在伺服驱动器中设定好的运行速度进行速度控制。伺服驱动器可设定 7 个运行速度。	4.8

## 4.3 通用基本功能的设定

### 4.3.1 伺服 ON 设定

对发出伺服电机通电/非通电状态指令的伺服 ON 信号(/S-ON)进行设定。

#### 1)伺服 ON 信号(/S-ON)

种类	信号名称	连接器针号	设定	意义
输入	/S-ON	CN1-10 (出厂时的参数)	ON=L 电平	伺服电机通电状态(伺服 ON 状态)，可运行。
			OFF=H 电平	伺服电机非通电状态(伺服 OFF 状态)，不能运行。

#### ■ 重要

请务必在发出伺服ON信号之后再发出输入指令以启动/停止伺服电机。请不要先发出输入指令，然后再使用/S-ON信号启动/停止伺服电机。如果重复进行AC电源的ON与OFF，则会使内部组件老化，导致事故发生。

/S-ON 信号可通过用户参数将输入的连接器的针号分配给别处，请参照“3.2 输入与输出信号”。

#### 2)选择使用/不使用伺服 ON 信号

可通过用户参数对伺服 ON 进行设定。此时不需要/S-ON 的配线，但由于伺服驱动器在电源 ON 的同时变为动作状态，因此请小心处理。

用户参数	意义
Pn002	H.0000 外部S-ON有效(出厂时的设定)
	H.0001 外部 S-ON 无效，S-RDY 输出后自动打开电机激励信号。

变更本用户参数后，必须重新启动电源以使设定生效。

### 4.3.2 电机旋转方向的切换

只需反转伺服电机的旋转方向而不必变更送入伺服驱动器的指令脉冲的极性。

此时，轴的移动方向(+, -)反转，编码器脉冲输出以及来自伺服驱动器的输出信号的极性与电机实际旋转方向保持不变。  
标准设定时的“正转方向”从伺服电机的负载侧观看是“逆时针旋转”。

用户参数	名称	指令	
		正转指令	反转指令
Pn002	H.0000 标准设定 (CCW为正转) (出厂设定)		
	H.1000 反转模式 (CW为正转)		
切换P-OT, N-OT 的方向。Pn002.3=0(标准设定)时, CCW方向为P-OT, Pn002.3=1(反转模式)时, CW方向为P-OT。			

### 4.3.3 S-OFF 停止方式设定

设定伺服电机旋转过程中上位装置发出 S-OFF（非通电状态）时的停止方法。

用户参数	电机停止方式	电机停止后	意义	
Pn006	H.0000	S-OFF	惯性运行状态	自由停止，伺服电机进入惯性运行(非通电)状态。
	H.0001			减速停止，伺服电机停止后进入惯性运行(非通电)状态。
变更本用户参数后，必须重新启动电源以使设定生效。				

- 选择减速停止方式时，请根据需要在 Pn040 中正确设定减速停止时间。

### 4.3.4 超程设定

超程是指机械的可动部分超越可移动设定区域时，使限位开关动作(ON)的状态，伺服驱动器的超程功能就是在这种情况下进行强制停止的功能。

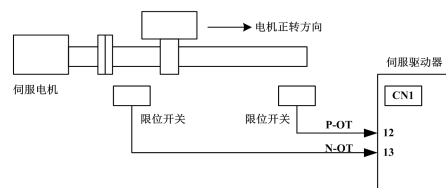
#### 1) 超程信号的连接

为了使用超程功能，请将下述超程限位开关的输入信号正确地连接到伺服驱动器 CN1 连接器的相应针号上。

种类	信号名称	连接器针号	设定	意义
输入	P-OT	CN1-12 (出厂时的设定)	ON=L 电平	可正转侧驱动(通常运行)
			OFF=H 电平	禁止正转侧驱动(正转侧超程)
输入	N-OT	CN1-13 (出厂时的设定)	ON=L 电平	可反转侧驱动(通常运行)
			OFF=H 电平	禁止反转侧驱动(反转侧超程)

在直线驱动等情况下，为了防止机械损坏，请务必按下图所示连接限位开关。

即使处于超程状态时，也可以向相反侧驱动。比如，在正转侧超程的状态下，可向反转侧驱动。



■ 重要

位置控制时，用超程使电机停止运行时，会有位置偏差脉冲。

要清除位置偏差脉冲，必须输入清除信号(CLR)。

注意: 1、在垂直轴上使用伺服电机时，工件可能会在超程状态下落下。

2、为了防止工件在超程时落下，请务必设定 Pn006.1 以便在停止后进入零钳位状态。

### (2) 选择使用/不使用超程信号

不使用超程信号时，可通过设定伺服驱动器内部的用户参数，设定为不使用。

此时，不需要超程用输入信号的配线。

用户参数		意义
Pn002	H.0000	从 CN1-12 输入禁止正转驱动信号(P-OT)。(出厂时的设定)
	H.0010	使禁止正转驱动信号(P-OT)无效。(可正常进行正转侧驱动)
Pn002	H.0000	从 CN1-13 输入禁止反转驱动信号(N-OT)。(出厂时的设定)
	H.0100	使禁止反转驱动信号(N-OT)无效。(可正常进行反转侧驱动)

- 有效控制方式：速度控制、位置控制
- 变更本用户参数后，必须重新启动电源以使设定生效。
- P-OT, N-OT 信号可通过用户参数自由地分配输入的连接器的针号。详细内容请参照“3.2 输入与输出信号”。

### (3) 停止方式（超程）

设定伺服电机旋转过程中输入超程(P-OT, N-OT)信号时的停止方法。

用户参数		电机停止方式	电机停止后	意义
Pn006	H.0000	超程	惯性运行状态	自由停止，伺服电机停止后进入惯性运行(非通电)状态。
	H.0010			减速停止，伺服电机停止后进入惯性运行(非通电)状态。
	H.0020			反接制动停止，伺服电机停止后进入惯性运行(非通电)状态。
	H.0030		零钳位状态	减速停止，伺服电机停止后进入零钳位状态。
	H.0040			反接制动停止，伺服电机停止后进入零钳位状态。

- 变更本用户参数后，必须重新启动电源以使设定生效。
- 自由停止：不进行制动，而是通过电机旋转时的摩擦阻力进行自然停止。
- 减速停止：驱动器内部生成减速曲线，使伺服电机减速、停止。
- 反接制动：使用反接制动扭矩限制的停止。
- 零钳位状态：利用位置指令零配置位置环的状态。

- 请通过速度输入指令与位置指令的控制进行伺服电机的启动与停止。
- 选择减速停止方式时，请根据需要在 Pn030 中正确设定减速停止时间。

### (4) 超程时的停止扭矩设定

Pn030	反接制动扭矩限制			
	设定范围	设定单位	出厂时的设定	电源重启动
	0~300	1%	300	不需要

- 设定输入超程信号(P-OT, N-OT)时的停止扭矩。
- 设定单位为相对于额定扭矩的%(额定扭矩为 100%)。
- 出厂时的反接制动扭矩必须设定为电机最大扭矩那样的充分大的值 300%，但实际输出的反接制动扭矩取决于电机的额定值。

### 4.3.5 报警停止方式设定

设定伺服电机旋转过程中检测到报警时的停止方法。

用户参数		电机停止方式	电机停止后	意义
7	H.00□□	报警	惯性运行状态	自由停止，伺服电机进入惯性运行(非通电)状态。
	H.01□□			动态制动停止，伺服电机停止后进入惯性运行(非通电)状态。

• 变更本用户参数后，必须重新启动电源以使设定生效。

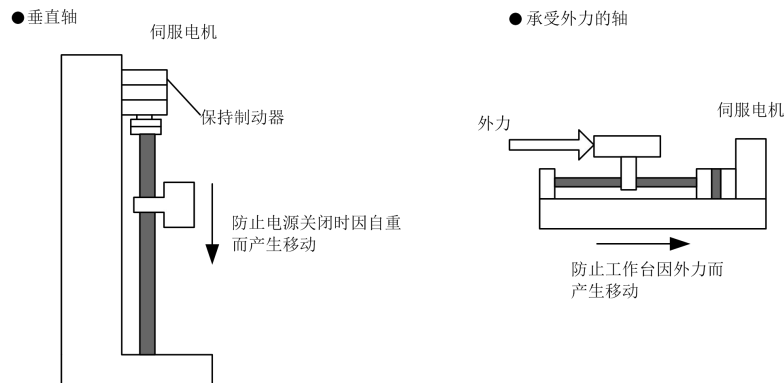
• 动态制动停止：用动态制动器(伺服驱动器内部电路短路)制动、停止。

• 动态制动器(DB)是用于紧急停止的功能，是使伺服电机紧急停止的一种常用方法。通过短接伺服电机的电路，可紧急停止伺服电机。伺服驱动器内置有这一电路。

### 4.3.6 保持制动器的设定

在用伺服电机驱动垂直轴等时使用。

当伺服驱动器的电源为 OFF 时，使用带制动器的伺服电机以保持可动部分不因重力而移动。(请参照“4.1.4 带制动器的伺服电机的试运行”。)



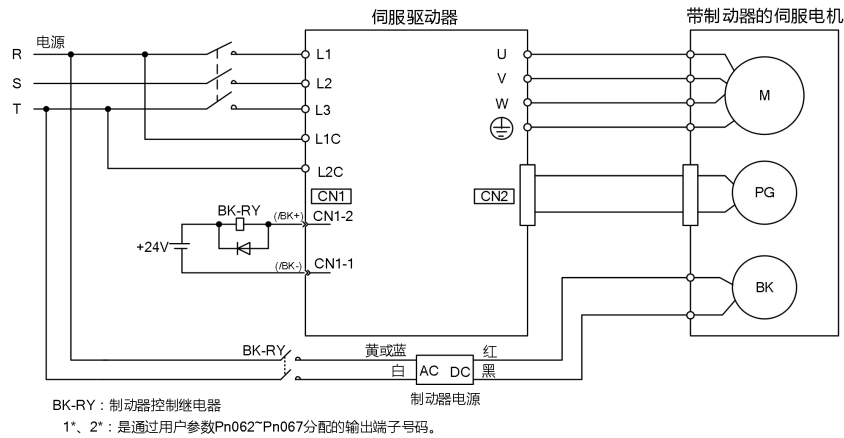
• 内置于带制动器的伺服电机中的制动器为无励磁动作型保持专用制动器，不能用于制动，只能用于保持伺服电机的停止状态。

- 配置位置环时，由于伺服电机停止时处于伺服锁定状态，因此不要使机械制动器动作。

#### (1) 连接实例

伺服驱动器的顺序输出信号“/BK”和制动器电源构成了制动器的 ON/OFF 电路。标准的连接实例如下所示：

1\*、2\*：是通过用户参数Pn062~Pn067分配的输出端子号码。



## (2) 制动器联锁输出

种类	信号名称	连接器针号	设定	意义
输出	/BK	需要分配	ON=L 电平	释放制动器
			OFF=H 电平	使用制动器

使用带制动器的伺服电机时，是控制制动器的输出信号。另外，本输出信号在出厂时的设定中未使用。需要进行输出信号的分配(Pn062的设定)。使用不带制动器的电机时不要连接。

## (3) 制动器信号(/BK)的分配

制动器信号(/BK)在出厂时的设定状态下不能使用。因此需要进行输出信号的分配。

用户常数	连接器针号		意义	
	+端子	-端子		
Pn062	H. □□□3	CN1-2	CN1-1	由输出端子 CN1-2, CN1-1 输出/BK 信号。
	H. □□3□	CN1-6	CN1-5	由输出端子 CN1-6, CN1-5 输出/BK 信号。
	H. □3□□	CN1-8	CN1-7	由输出端子 CN1-8, CN1-7 输出/BK 信号。

### ■ 重要

- 出厂时设定的制动器信号(/BK)是无效的。
- 有关伺服驱动器的其它输出信号的分配方法，请参照“3.2 输入与输出信号”。

对于 Pn062，信号引脚功能定义如下：

0	/S-RDY 伺服准备好输出
1	/COIN(V-CMP)输出
2	/TGON 旋转检测输出
3	/BK 制动连锁输出
4	OT 超程输出
5	/RD 伺服使能电机励磁输出
6	/CLT 转矩限制输出
7	/PGZ 编码器 Z 脉冲输出

相关的用户常数：

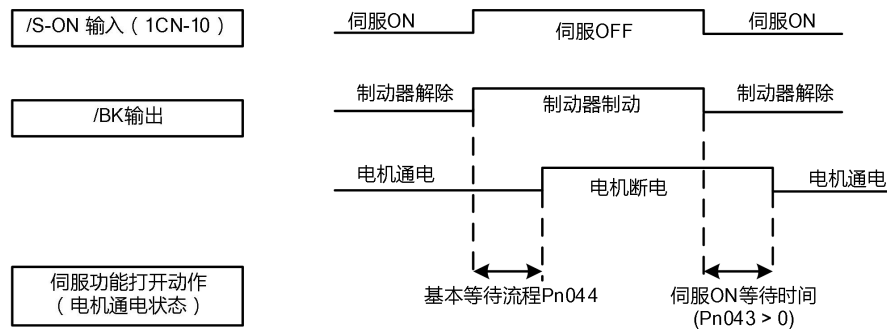
参数号	名称及说明	单位	设定范围	出厂值
Pn043	伺服 ON 等待时间	ms	-2000~2000	0
Pn044	基本等待流程	10ms	0~500	0
Pn045	制动等待速度	r/min	10~100	100
Pn046	制动等待时间	10ms	10~100	50

#### (4) 制动器 ON/OFF 的设置(伺服电机停转时)

出厂设定, /BK 信号在 /S-ON 信号置为 ON/OFF 的同时进行输出, 可通过用户参数变更伺服 ON/OFF 的定时。

Pn043	伺服 ON 等待时间			
	设定范围	设定单位	出厂时的设定	电源重启动
	-2000~2000	ms	0	不需要
说明: Pn043 为正时, 当有伺服 ON 输入时首先输出/BK 信号, 然后延时该参数设置的时间再给出电机励磁信号; Pn043 为负时, 当有伺服 ON 输入时立即给出电机励磁信号, 然后延时该参数设置的时间再输出/BK 信号。				
Pn044	基本等待流程			
	设定范围	设定单位	出厂时的设定	电源重启动
	0~500	10ms	0	不需要

- 在垂直轴等上面使用时, 由于制动器 ON/OFF 的设置, 机械可动部分有时会因自重或者外力的作用产生微小的移动。通过上述用户参数进行伺服 ON/OFF 动作时间的调整, 可消除这一微小的移动。
- 有关伺服电机旋转过程中的制动器动作, 请参照本项的“(5) 制动器 ON/OFF 的设置(伺服电机旋转时)”。



#### ■ 重要

- 发生警报时, 伺服电机立即进入非通电状态而与上述用户参数的设定无关。
- 由于受机械可动部分自重或者外力的影响等, 机械有时会在制动器动作之前的时间内产生移动。
- 在制动器解除但电机未励磁期间, 请不要输入外部指令, 以免发生电机过冲的情形。

#### (5) 制动器 ON/OFF 的设置(伺服电机旋转时)

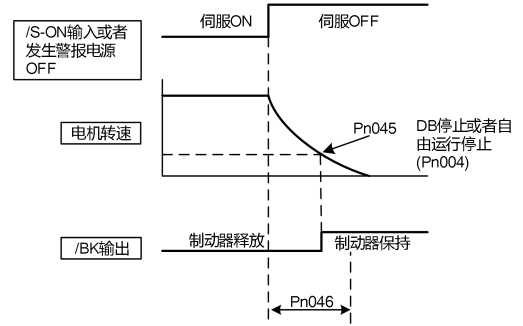
在伺服 OFF 或者发生警报时等向正在旋转的伺服电机发出停止指令的情况下, 可根据下述用户参数变更/BK 信号的输出条件。

Pn045	制动等待速度			
	设定范围	设定单位	出厂时的设定	电源重启动
	10~100	r/min	100	不需要
Pn046	制动等待时间			
	设定范围	设定单位	出厂时的设定	电源重启动
	10~100	10ms	50	不需要

伺服电机旋转过程中的/BK 信号输出条件

以下任一条件成立时，将/BK 信号设定为 H 电平(制动器制动)。

- 伺服 OFF 后，电机转速为 Pn045 以下时
- 伺服 OFF 后，超过 Pn046 的设定时间时



### 4.3.7 瞬间停电的处理设定

向伺服驱动器主电路电源的电压供给出现瞬间 OFF 时，设定继续运行还是置为伺服报警。

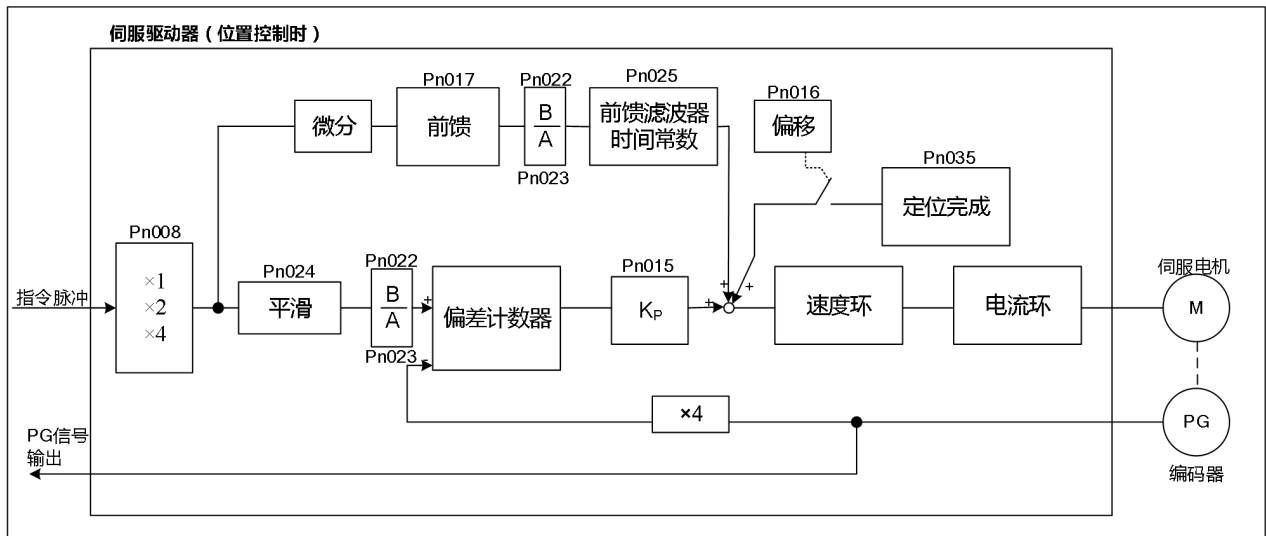
用户参数		意义
Pn008	H.0□□□	瞬间停电一周周期伺服驱动器继续运行。
	H.1□□□	瞬间停电一周周期伺服驱动器报警。

## 4.4 位置控制运行

利用脉冲列进行位置控制时，请设定以下用户参数：

用户参数		意义
Pn004	H.□□□0	控制方式选择：位置控制(脉冲列指令)

位置控制时的控制框图如下所示



### 4.4.1 位置控制的基本设定

#### (1) 脉冲指令输入信号的设定

种类	信号名称	连接器针号	名称
输入	PULS+	CN1-25	指令脉冲输入
	PULS-	CN1-24	指令脉冲输入
	SIGN+	CN1-27	指令符号输入
	SIGN-	CN1-26	指令符号输入

## (2) 脉冲指令输入信号形态的设定

伺服驱动器侧的输入形态请根据指令控制器的规格设定用户参数 Pn003。

用户参数	指令形态	输入倍增	正转指令	反转指令
Pn003	H.0000 符号+脉冲列 (正逻辑) (出厂时的设定)	—		
	H.0001 CW+CCW (正逻辑)	—		
	H.0002 90° 相位差 2 相脉冲 (正逻辑)	× 4		

## (3) 脉冲计数沿

用户参数	意义
Pn003	H.0000 PULS 指令上升沿计数
	H.0001 PULS 指令下降沿计数

## (4) 指令脉冲输入信号的时序

指令脉冲信号形态	电气规格	备注
符号+脉冲列输入 (SIGN+PULS 信号) 最大指令频率： 500kpps (集电极开路输出时： 200kpps)	<p> <math>t1, t2 \leq 0.1\mu s</math>  <math>t3, t7 \leq 0.1\mu s</math>  <math>t4, t5, t6 \geq 3\mu s</math>  <math>\tau \geq 1.0\mu s</math>  <math>(\tau/T) \cdot 100 \leq 50\%</math> </p>	符号(SIGN) H=正转指令 L=反转指令
CW 脉冲+CCW 脉冲 最大指令频率： 500kpps (集电极开路输出时： 200kpps)	<p> <math>t1, t2 \leq 0.1\mu s</math>  <math>t3 &gt; 3\mu s</math>  <math>\tau \geq 1.0\mu s</math>  <math>(\tau/T) \cdot 100 \leq 50\%</math> </p>	
90° 相位差 2 相脉冲 (A 相+B 相) 最大指令频率： 200kpps	<p> <math>t1, t2 \leq 0.1\mu s</math>  <math>\tau \geq 1.0\mu s</math>  <math>(\tau/T) \cdot 100 = 50\%</math> </p> <p>正转指令: B相超前A相90° 反转指令: B相滞后A相90°</p>	



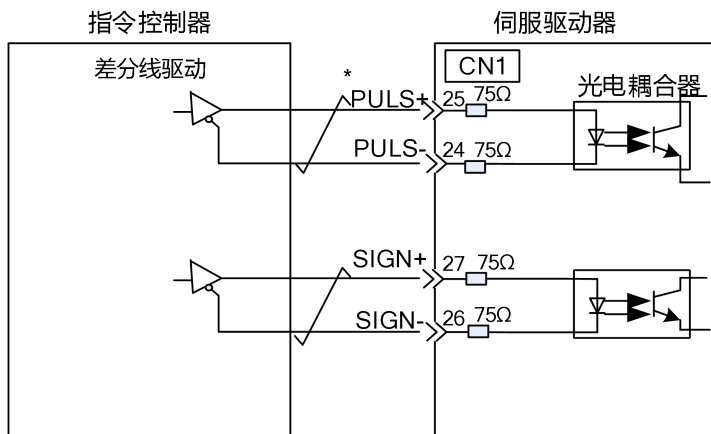
### (5) 连接实例

指令控制器的脉冲列输出形式包括下述几种类型。

- 差分线驱动输出
- +24V 集电极开路输出
- +12V/+5V 集电极开路输出

#### (a) 差分线驱动输出的连接实例

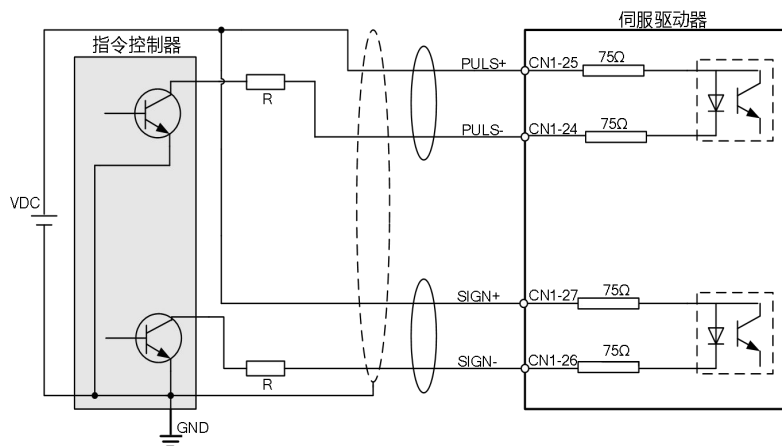
适用差分线驱动器：TI 制 SN75174 或 MC3487 的等同品



\*  表示多股绞合线。

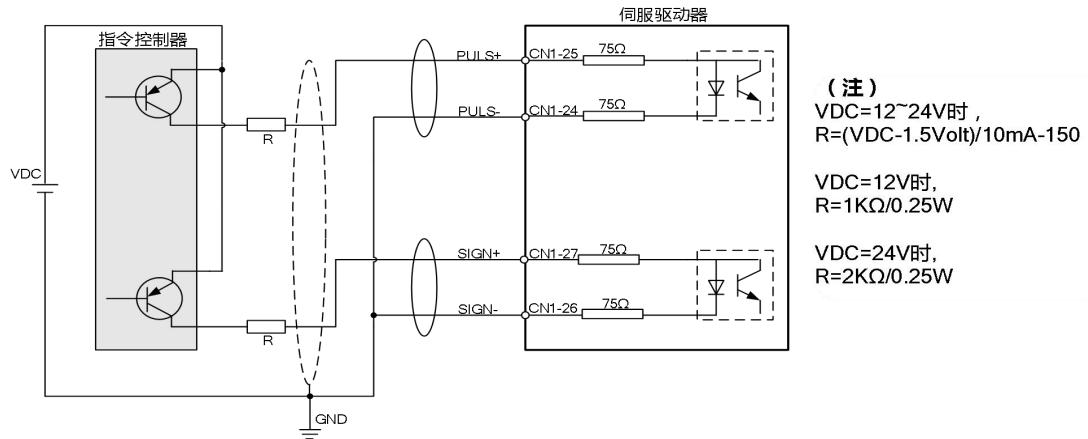
#### (b) 集电极开路输出的连接实例

##### ■ NPN型集电极开路输出连接实例



(注)  
 VDC=12~24V时,  
 $R=(VDC-1.5\text{Volt})/10\text{mA}-150$   
 VDC=12V时,  
 $R=1\text{K}\Omega/0.25\text{W}$   
 VDC=24V时,  
 $R=2\text{K}\Omega/0.25\text{W}$

## ■ PNP型集电极开路输出连接实例



注意:

通过集电极开路输出发出指令脉冲时，输入信号的噪音容限降低。

### 4.4.2 清除信号形态选择

#### (1) 清除输入信号的设定

种类	信号名称	连接器针号	含义
输入	/CLR	CN1-15	偏差计数器清零

/CLR 信号为“L”电平时，清除偏差计数器：

- 伺服驱动器内部的偏差计数器为“0”
- 位置环动作无效

#### (2) 偏差计数器清零方式的设定

位置控制时，伺服 OFF 后，会存有滞留脉冲，故而重新上电 (S-ON) 时需要清除滞留脉冲信号，同时也可以通过用户参数 Pn003 设置伺服 OFF 时是否自动清除位置偏差脉冲信号。

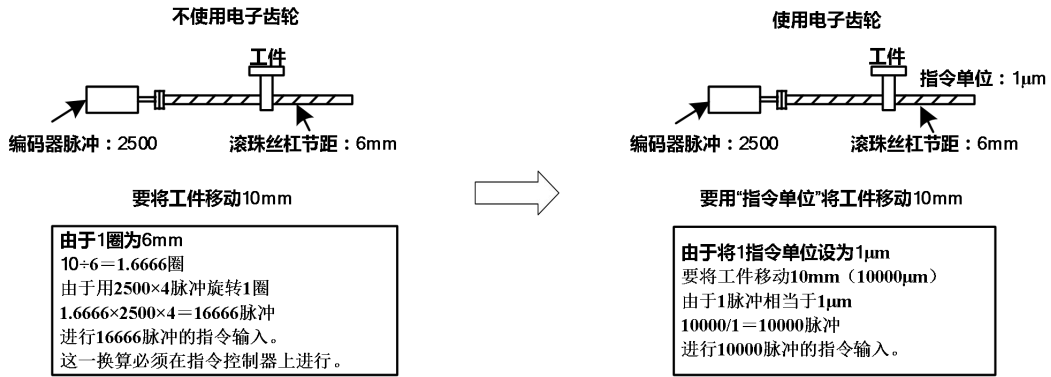
用户参数	意义
Pn003	H.00□□ S-OFF 时偏差计数器清零，超程时不清零
	H.01□□ 偏差计数器不清零
	H.02□□ S-OFF 或超程时（零钳位除外）偏差计数器都清零

### 4.4.3 电子齿轮的设定

#### (1) 电子齿轮

电子齿轮功能是指可将相当于指令控制器输入指令 1 脉冲的工件移动量设定为任意值的功能。

这种来自指令控制器的指令 1 脉冲即最小单位叫做“1 指令单位”。



## (2) 相关用户参数

Pn022	电子齿轮（分子）			
	设定范围	设定单位	出厂时的设定	电源重启动
	1~65535	—	1	需要
Pn023	电子齿轮（分母）			
	设定范围	设定单位	出厂时的设定	电源重启动
	1~65535	—	1	需要

如果将电机轴与负载侧的机械减速比设为  $m/n$ ，则可由下式求出电子齿数比的设定值。  
(伺服电机旋转  $m$  圈、负载轴旋转  $n$  圈时)

$$\text{电子齿数比} \frac{B}{A} = \frac{Pn022}{Pn023}$$

$$= \frac{\text{编码器脉冲数} \times 4}{\text{负载轴旋转圈数} \times \text{移动的}} \times \frac{m}{n}$$

\* 超过设定范围时，请将分子与分母约分成设定范围内的整数。

### ■ 重要

电子齿数比的设定范围： $0.01 \leq \text{电子齿数比}(B/A) \leq 100$

超出上述范围时，伺服驱动器不能正常动作。请变更机械构成或者指令单位。

## (3) 电子齿数比的设定步骤

请按以下步骤设定电子齿数比：

步骤	内容	说明
1	确认机械规格	确认减速比、滚珠丝杠节距、滑轮直径等。
2	确认编码器脉冲数	确认所用伺服电机的编码器脉冲数。
3	决定指令单位	决定来自指令控制器的 1 指令单位。 请在考虑机械规格、定位精度等因素的基础上决定指令单位。
4	计算负载轴旋转 1 圈的移动量	以决定的指令单位为基础，计算负载轴旋转 1 圈所需的指令单位量。
5	计算电子齿数比	根据电子齿数比计算公式计算电子齿数比(B/A)。
6	设定用户参数	将计算出来的数值设定为电子齿数比。

#### (4) 电子齿数比的设定实例

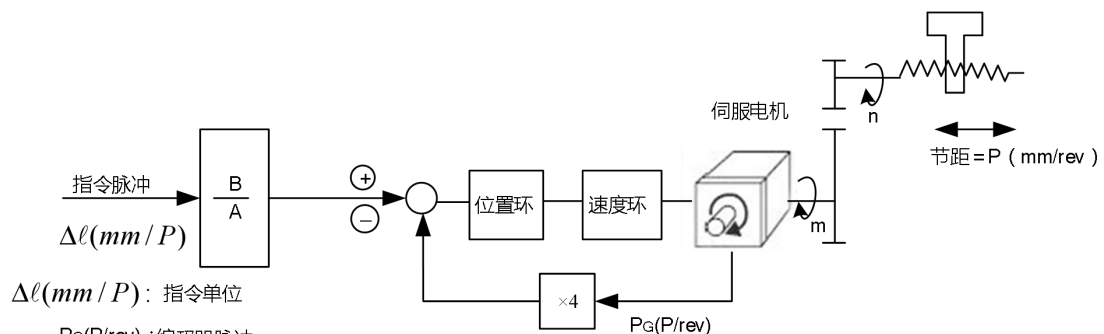
实际上，根据几个实例决定电子齿数比。

步骤	内容	机器构成					
		滚珠丝杠		圆台		皮带+ 滑轮	
1	确认机械构成	<ul style="list-style-type: none"> <li>滚珠丝杠节距：6mm</li> <li>减速比：1/1</li> </ul>	<ul style="list-style-type: none"> <li>1 圈的旋转角：360°</li> <li>减速比：3/1</li> </ul>	<ul style="list-style-type: none"> <li>滑轮直径：100 mm (滑轮周长：314 mm)</li> <li>减速比：2/1</li> </ul>			
2	编码器	2500P/R		2500P/R		2500P/R	
3	设定指令单位	1 指令单位：0.001mm(1 μm)		1 指令单位：0.1°		1 指令单位：0.01mm	
4	负载轴旋转 1 圈的移动量	6mm/0.001mm=6000		360° /0.1° =3600		314mm/0.01mm=31400	
5	计算电子齿数比	$\frac{B}{A} = \frac{2500 \times 4}{6000} \times \frac{1}{1}$		$\frac{B}{A} = \frac{2500 \times 4}{3600} \times \frac{3}{1}$		$\frac{B}{A} = \frac{2500 \times 4}{31400} \times \frac{2}{1}$	
6	设定用户参数	Pn022	10000	Pn022	30000	Pn022	20000
		Pn023	6000	Pn023	3600	Pn023	31400
7	最终结果	Pn022	5	Pn022	25	Pn022	100
		Pn023	3	Pn023	3	Pn023	157

如果计算结果未处在设定范围内，则需要对分子与分母进行约分。

比如，用 4 或其它数字对以上的分子与分母进行约分，则分别得到步骤 7 中的值，此时设定就已经完成。

#### (5) 电子齿数的计算公式



$\Delta l(\text{mm}/P)$  : 指令单位  
 $P_G(\text{P}/\text{rev})$  : 编码器脉冲  
 $P(\text{mm}/\text{rev})$  : 滚珠丝杠节距  
 $\frac{m}{n}$  : 减速比

$$\frac{n \times p}{\Delta l} \times \left(\frac{B}{A}\right) = 4 \times P_G \times m$$

$$\left(\frac{B}{A}\right) = \frac{4 \times P_G \times m \times \Delta l}{n \times p} = \frac{4 \times P_G}{\frac{P}{\Delta l}} \times \frac{m}{n}$$

A和B请通过用户参数设定：

**A** : Pn023    **B** : Pn022

#### 4.4.4 平滑功能

伺服驱动器内部可对一定频率的指令脉冲输入进行滤波。

##### (1) 位置指令滤波形式选择

用户参数		内容
Pn104	0	一次指令滤波
	1	二次指令滤波

- 本用户参数变更之后，需要重新启动电源。

##### (2) 滤波器相关用户参数

Pn024	位置指令滤波时间常数			
	设定范围	设定单位	出厂时的设定	电源重启动
	0~32767	0.1ms	0	不需要

■ 重要

在变更位置指令滤波时间常数(Pn024)的情况下，没有指令脉冲输入并且偏移脉冲为0时变更的值才生效。为了切实地反映所设定的值，请输入清除信号(/CLR)以禁止指令控制器的指令脉冲，或者伺服 OFF 清除偏移脉冲。

即使在以下场合，也能平滑地运行电机。另外，本设定对移动量(指令脉冲数)没有影响。

- 发出指令的指令控制器不能进行加、减速时
- 指令脉冲的频率较低时
- 电子齿数比较大时(10倍以上)

#### 4.4.5 定位完成信号

该信号是位置控制时表示伺服电机定位完成的信号，请在指令控制器进行定位完成确认的联锁时使用。

种类	信号名称	连接器针号	设定	意义
输出	/COIN	CN1-8, CN1-7 (出厂时的设定)	ON=L 电平	定位完成
			OFF=H 电平	定位没有完成

- 定位完成信号可通过用户参数 Pn062 分配给输出端子。请参照“3.2 输入与输出信号”。
- 出厂时的设定分配给 CN1-8, CN1-7。

Pn035	定位误差			
	设定范围	设定单位	出厂时的设定	电源重启动
	0~5000	1Pulse	10	不需要

Pn039	到位窗口时间			
	设定范围	设定单位	出厂时的设定	电源重启动
	0~60000	0.1ms	100	不需要

• 如果指令控制器的指令脉冲数与伺服电机移动量之差(偏移脉冲)低于参数 Pn035 的设定值，且持续的时间超过参数 Pn039 设置值，则输出定位完成信号(/COIN)。

- 设定单位为指令单位。这取决于电子齿轮设定的指令单位。
- 如果设定过大的值，则低速运行时可减小偏移，但有可能常时输出“/COIN”，因此请注意。
- 本用户参数的设定不影响最终的定位精度。

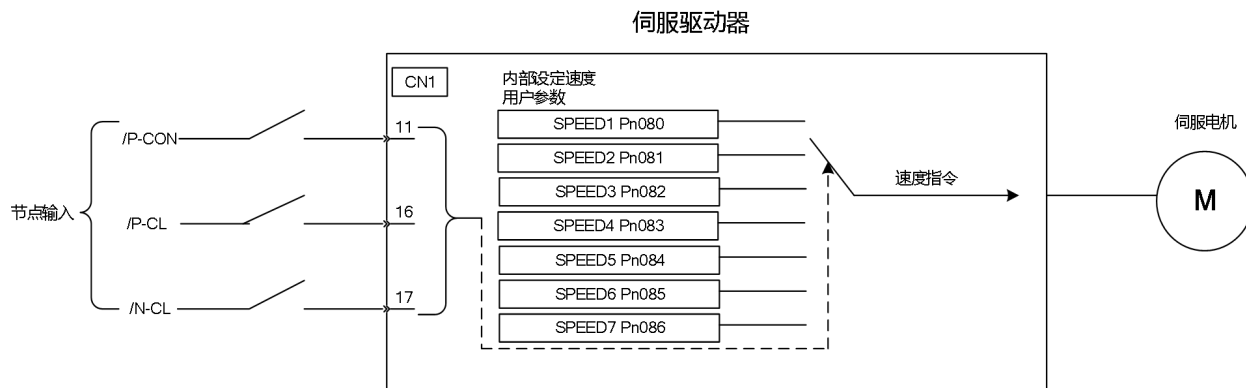
■ 补充

- “/COIN”信号是位置控制时的信号。
- 如果是速度控制，则功能自动地变为“/V-CMP”。

## 4.5 速度控制(内部设定速度选择)运行

内部设定速度选择是通过伺服驱动器内部的用户参数事先设定 7 种电机转速并利用外部输入信号选择其速度以进行速度控制运行的功能。对于运行速度为 7 种电机转速以内的速度控制动作是有效的。

不必在外部配置速度发生器或者脉冲发生器。



### 4.5.1 用户参数的设定

用户参数		意义
Pn004	H.□□□1	控制方式选择：内部设定速度控制(接点指令)

内部设定速度 1				
Pn080	设定范围	设定单位	出厂时的设定	电源重启动
	-6000~6000	rpm	100	不需要
内部设定速度 2				
Pn081	设定范围	设定单位	出厂时的设定	电源重启动
	-6000~6000	rpm	200	不需要
内部设定速度 3				
Pn082	设定范围	设定单位	出厂时的设定	电源重启动
	-6000~6000	rpm	300	不需要
内部设定速度 4				
Pn083	设定范围	设定单位	出厂时的设定	电源重启动
	-6000~6000	rpm	-100	不需要
内部设定速度 5				
Pn084	设定范围	设定单位	出厂时的设定	电源重启动
	-6000~6000	rpm	-200	不需要
内部设定速度 6				
Pn085	设定范围	设定单位	出厂时的设定	电源重启动
	-6000~6000	rpm	-300	不需要
内部设定速度 7				
Pn086	设定范围	设定单位	出厂时的设定	电源重启动
	-6000~6000	rpm	500	不需要

(注) 即使在 Pn080~Pn086 中设定超过所用伺服电机最大转速的值, 实际值仍被限制为所用伺服电机的最大转速。

#### 4.5.2 输入信号的设定

使用以下输入信号进行运行速度的切换。

种类	信号名称	连接器针号	意义
输入	/P-CON	CN1-11	内部设定速度选择
输入	/P-CL	CN1-16	内部设定速度选择
输入	/N-CL	CN1-17	内部设定速度选择

#### 4.5.3 内部设定速度运行

利用以下输入信号的 ON/OFF 组合, 可通过内部设定进行运行。

输入信号			运行速度
/P-CON	/P-CL	/N-CL	
OFF(H)	OFF(H)	OFF(H)	速度控制 (零指令)
	OFF(H)	ON(L)	SPEED1
	ON(L)	OFF(H)	SPEED2
	ON(L)	ON(L)	SPEED3
ON(L)	OFF(H)	OFF(H)	SPEED4
	OFF(H)	ON(L)	SPEED5
	ON(L)	OFF(H)	SPEED6
	ON(L)	ON(L)	SPEED7

(注) 信号 OFF (H 电平), 信号 ON (L 电平)

#### 4.5.4 软起动

软起动是指在伺服驱动器内部将阶跃速度指令输入转换为加减速一定的指令的功能。可以通过参数 Pn100 选择软启动的形式:[0]一次滤波; [1]二次滤波; [2]斜坡。

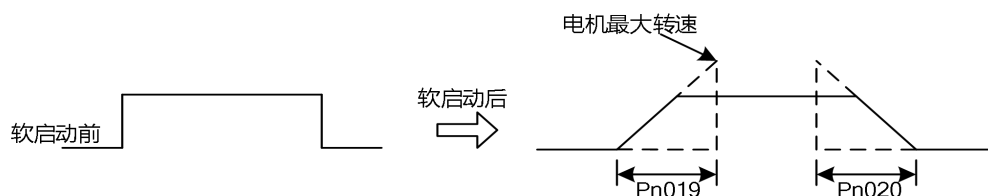
Pn019	软启动加速时间			
	设定范围	设定单位	出厂时的设定	电源重启动
	0~65535	ms	100	不需要
Pn020	软启动减速时间			
	设定范围	设定单位	出厂时的设定	电源重启动
	0~65535	ms	100	不需要

在输入阶跃速度指令或选择内部设定速度时, 可进行平滑的速度控制。

(一般的速度控制请设为“0”。)

各设定值如下所示。

- Pn019: 从 0rpm 到 1000rpm 的时间
- Pn020: 从 1000rpm 到 0rpm 的时间



#### 4.5.5 速度指令滤波时间常数

Pn102	速度指令滤波时间常数			
	设定范围	设定单位	出厂时的设定	电源重启动
	0~32767	ms	4	不需要

使速度指令输入通过一次延迟滤波器以平滑速度指令。如果设定过大的值，则响应性会降低。

#### 4.5.6 零钳位功能的使用

##### (1) 零钳位功能的含义

零钳位功能是指在速度控制时指令控制器未配置位置环的系统的情况下使用的功能。

如果将零钳位(/Z-CLAMP)信号置为 ON，则在速度达到 Pn033(零钳位转速)的转速以下时，伺服驱动器内部配置位置环，无视速度指令并使伺服电机紧急停止以进入伺服锁定状态。

伺服电机在零钳位生效的位置上被钳位在±1 脉冲以内，即使通过外力转动，也会返回零钳位位置。

##### (2) 用户参数设定

用户参数		意义
Pn004	H.□□□1	控制方式：速度控制
零钳位动作切换条件： 设定 Pn004.0=1，以下两个条件都成立，则进入零钳位。 <ul style="list-style-type: none"> <li>• /Z-CLAMP 为 ON，L 电平</li> <li>• 速度低于 Pn033 的设定值</li> </ul>		

Pn033	零钳位转速			
	设定范围	设定单位	出厂时的设定	电源重启动
	0~3000	rpm	10	不需要

选择速度控制(Pn004.0=1)时，设定进入零钳位动作的转速。即使在 Pn033 中设定超过所用伺服电机最大转速的值，所用伺服电机的最大转速仍然采用有效值。

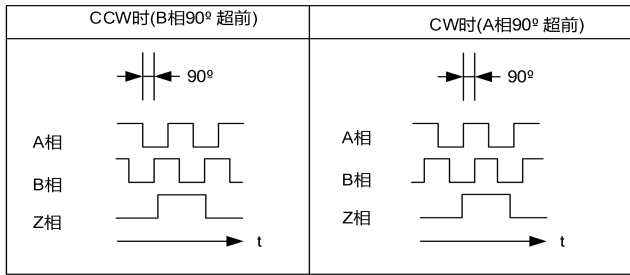
#### 4.5.7 编码器信号输出

编码器的反馈脉冲输出到外部。

种类	信号名称	连接器针号	名称
输出	PAO+	CN1-34	编码器输出 A 相
	PAO-	CN1-35	编码器输出/A 相
	PBO+	CN1-32	编码器输出 B 相
	PBO-	CN1-33	编码器输出/B 相
	PZO+	CN1-30	编码器输出 Z 相(原点脉冲)
	PZO-	CN1-31	编码器输出/Z 相(原点脉冲)
	CZ	CN1-29	Z 相集电极开路输出



■ 输出相位形态



### 4.5.8 同速检测输出

伺服电机的转速与指令速度一致时，输出同速检测输出(/V-CMP)信号。请在与指令控制器联锁时使用。

种类	信号名称	连接器针号	设定	意义
输出	/V-CMP (/COIN)	CN1-8, CN1-7 (出厂时的设定)	ON=L 电平	同速状态
			OFF=H 电平	不同速状态

Pn034	同速误差			
	设定范围	设定单位	出厂时的设定	电源重起动
	0~100	r/min	10	不需要

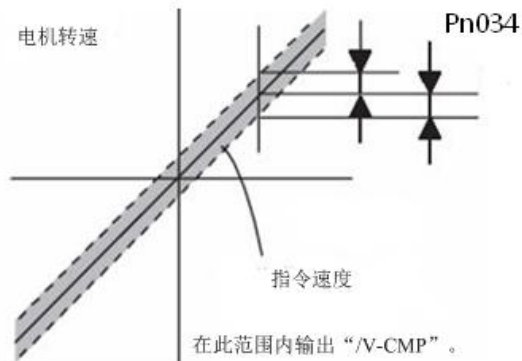
  

Pn038	同速窗口时间			
	设定范围	设定单位	出厂时的设定	电源重起动
	0~60000	0.1ms	100	需要

如果电机转速与指令速度之差低于 Pn034 设定值，则输出“/V-CMP”信号。

■ 例

Pn034=100、指令速度为 2000min<sup>-1</sup> 时，如果电机转速处在 1900~2100min<sup>-1</sup> 之间，则将“/V-CMP”置为 ON。



■ 补充

位置控制时该管脚输出/COIN 信号；速度控制时输出/V-CMP 信号。

## 4.6 扭矩限制

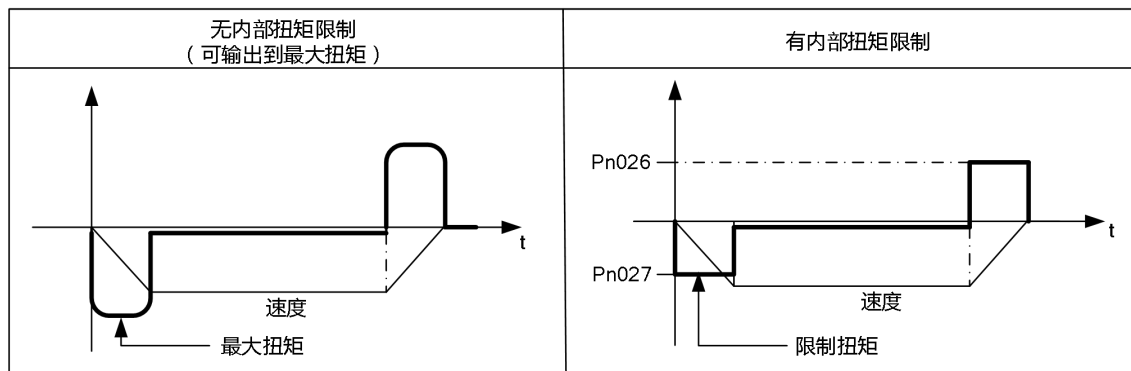
出于保护机械等目的，可对输出扭矩进行限制。

### 4.6.1 内部扭矩限制

内部扭矩限制是通过用户参数限制最大输出扭矩的功能。

		正转扭矩限制			
Pn026	设定范围	设定单位	出厂时的设定	电源重起动	
	0~300	1%	300	不需要	
		反转扭矩限制			
Pn027	设定范围	设定单位	出厂时的设定	电源重起动	
	0~300	1%	300	不需要	

- 设定单位为相对于电机额定扭矩的%。
- 即使设定超出所用伺服电机最大扭矩的值，也会被限制为伺服电机的实际最大扭矩。(出厂时：相当于 300%的状态。)



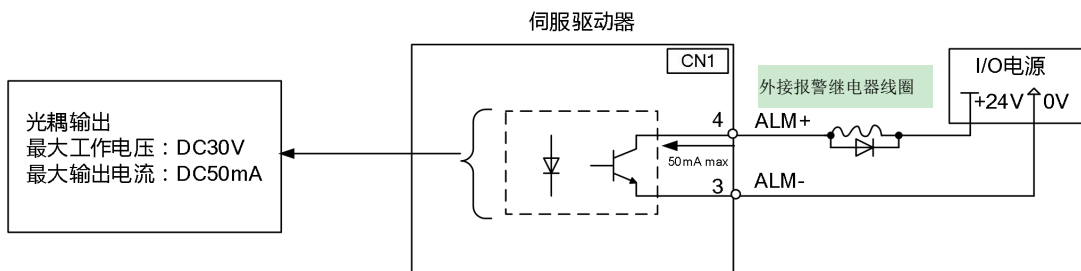
补充:

- 如果将 Pn026、Pn027 设定为过小的值，则会在伺服电机加减速时导致扭矩不足，请注意。

## 4.7 其它输出信号

### 4.7.1 伺服报警输出

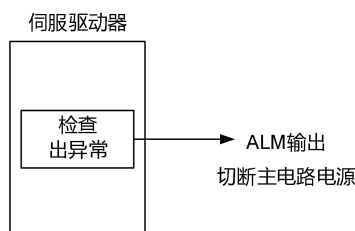
“伺服报警输出信号”的基本连接方法，如下所示。



请在外部准备+24V的I/O用电源，伺服驱动器内部没有提供+24V电源。

输出 → ALM+ CN1-4	伺服报警输出
输出 → ALM- CN1-3	伺服报警输出用接地信号

该信号在检测出伺服驱动器发生异常时输出。



由ALM所构成的外部电路必须做到：该报警的输出可以使通向伺服驱动器的电源关断。

信号	状态	输出电平	说明
ALM	ON	“L”电平	正常状态
	OFF	“H”电平	报警状态

当“伺服报警(ALM)”发生时，应先排除其原因，然后将输入信号“/ALM-RST”置于“ON”，则报警状态得以清除。

→ 输入 /ALM-RST CN1-14	报警清除输入
----------------------	--------

信号	状态	输入电平	说明
/ALM-RST	ON	“L”电平	解除伺服报警状态。
	OFF	“H”电平	不解除伺服报警状态。

因为通常所构成的外部电路，可以在发生报警时，使伺服驱动器的电源OFF，而一旦伺服驱动器的电源置OFF，则可以自动地进行报警清除。所以，通常不需要连接报警清除信号。

另外，报警清除也可以通过面板操作器来进行。

注意：当报警发生时，请务必在排除原因后，再进行清除操作。

### 4.7.2 伺服准备就绪输出(/S-RDY)

种类	信号名称	连接器针号	设定	意义
输出	/S-RDY	CN1-6, CN1-5 (出厂时的设定)	ON=L 电平	伺服准备就绪状态
			OFF=H 电平	伺服未准备就绪

- 表示伺服驱动器已处于伺服ON信号接收准备完成状态。
- 在主电路电源置为ON并且未发生伺服警报的状态下输出。

### 4.7.3 旋转检测输出(/TGON)

种类	信号名称	连接器针号	设定	意义
输出	/TGON	CN1-2, CN1-1 (出厂时的设定)	ON=L 电平	伺服电机正在旋转(电机转速高于 Pn032 的设定值)
			OFF=H 电平	伺服电机处于停止状态(电机转速低于 Pn032 的设定值)

/TGON 是表示伺服电机正以高于设定值的转速进行旋转的输出信号。

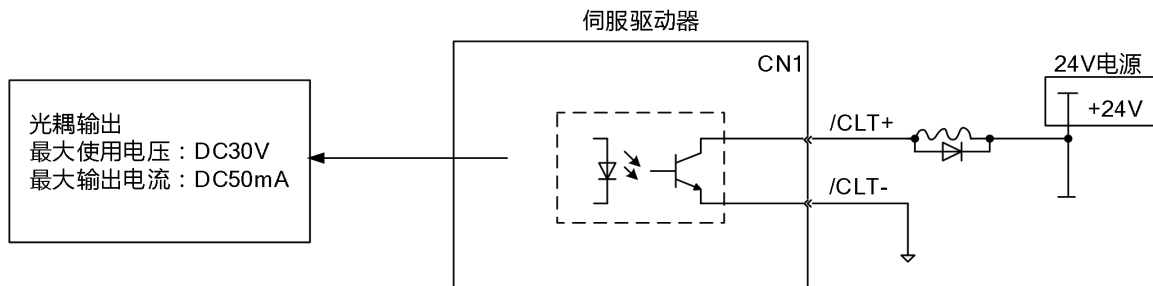
·相关用户参数

Pn032	旋转检测转速			
	设定范围	设定单位	出厂时的设定	电源重启动
	0~3000	rpm	20	不需要

- 设定旋转检测输出(/TGON)的输出条件范围。
- 如果伺服电机的转速达到 Pn032 的设定值以上，则判断为“伺服电机正在旋转”，并输出旋转检测输出(/TGON)。
- 另外，也可以用面板操作器确认旋转检测信号的状态。

### 4.7.4 转矩限制检测输出(/CLT)

使用输出信号/CLT（转矩限制检测输出）的方法如下。



—>输出/CLT	转矩限制检测输出
----------	----------

表示电机的输出转矩（电流）受到限制。

种类	信号名称	连接器针号	设定	意义
输出	/CLT	出厂时无此信号输出，可通过设定参数 Pn062 选择对应的端口输出	ON=L 电平	电机输出转矩限制状态中 (内部转矩指令在设定值以上)
			OFF=H 电平	没有转矩限制 (内部转矩指令在设定值以下)

使用/CLT 信号时，请使用下述的用户常数定义输出信号和输出引脚。

用户常数	连接器针号		意义
	+端子	-端子	
Pn062	H. □□□6	CN1-2    CN1-1	由输出端子 CN1-2, CN1-1 输出/CLT 信号。
	H. □□6□	CN1-6    CN1-5	由输出端子 CN1-6, CN1-5 输出/CLT 信号。
	H. □6□□	CN1-8    CN1-7	由输出端子 CN1-8, CN1-7 输出/CLT 信号。

对于 Pn062 参数设定的引脚定义如下：

0	/S-RDY 伺服准备好输出
1	/COIN (/V-CMP) 输出
2	/TGON 旋转检测输出
3	/BK 制动器连锁输出
4	OT 超程输出
5	/RD 伺服使能电机励磁输出
6	/CLT 转矩限制检测输出
7	/PGZ 编码器 Z 脉冲输出

#### 4.7.5 超程信号输出(OT)

种类	信号名称	连接器针号	设定	意义
输出	OT	出厂时无此信号输出，可通过设定参数 Pn062 选择对应的端口输出	ON=L 电平	无正转驱动禁止 (POT) 和反转驱动禁止 (NOT) 信号
			OFF=H 电平	有正转驱动禁止 (POT) 或反转驱动禁止 (NOT) 信号
当电机驱动机械碰上超程信号时，输出 OFF；上位机可使用此信号，停止指令发送。				

#### ·相关用户参数

Pn002.1	内部禁止正转 (P-OT) 开关			
	设定范围	设定单位	出厂时的设定	电源重启动
	0~1	-	0	需要
Pn002.2	内部禁止反转 (N-OT) 开关			
	设定范围	设定单位	出厂时的设定	电源重启动
	0~1	-	0	需要
<ul style="list-style-type: none"> <li>当 Pn002.1=1 时，外部 POT 信号无效；当 Pn002.2=1 时，外部 NOT 信号无效；</li> <li>当 Pn001 和 Pn002 均设成 1 时，OT 信号输出为 ON。</li> </ul>				

#### 4.7.6 伺服使能电机励磁输出 (/RD)

种类	信号名称	连接器针号	设定	意义
输出	/RD	出厂时无此信号输出，可通过设定参数 Pn062 选择对应的端口输出	ON=L 电平	表示伺服使能电机已励磁
			OFF=H 电平	表示伺服未使能，电机尚未励磁
当伺服使能电机励磁状态时，/RD 信号变为 ON。				

#### 4.7.7 编码器 Z 脉冲输出 (/PGZ)

种类	信号名称	连接器针号	设定	意义
输出	/PGZ	出厂时无此信号输出，可通过设定参数 Pn062 选择对应的端口输出	ON=L 电平	有编码器 Z 脉冲输出
			OFF=H 电平	无编码器 Z 脉冲输出
表示电机旋转到 Z 脉冲位置，Z 脉冲的宽度固定为 1.25ms，请使用下降沿对其进行检测。				

# 第 5 章

## 面板操作器的使用方法

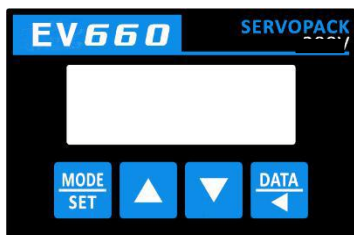
### 5.1 基本操作

#### 5.1.1 面板操作器的功能

面板操作器在伺服驱动器的前面板，是由面板显示器及面板开关组成的内置式操作器。

用面板操作器可进行各种参数的设定、显示运转指令、状态等。

在此以初始显示状态的面板操作器为例，对其操作键的名称及功能进行说明。



面板显示符号	对应名称	功 能
	∧ 键	按此键可显示各参数的设定及设定值。 按∧键可增加设定值。 按∨键可减小设定值。
	∨ 键	
	MODE 键	按此键可选择状态显示模式、参数设定模式、监视模式、辅助功能模式。 在设定参数时按此键保存设定并退出。
	DATA 键	按此键可显示参数的设定及设定值，及进入参数设定状态、移位和清除报警。

注：为方便用户理解，本手册中的“面板显示符号”均由“对应名称”表示。

#### 5.1.2 清除伺服报警

在状态显示模式下，按 DATA 键，可清除伺服报警。

也可用 CN1-14 (/ALM-RST) 输入信号清除报警。

如因伺服报警而使电源 OFF 则不必进行报警清除。

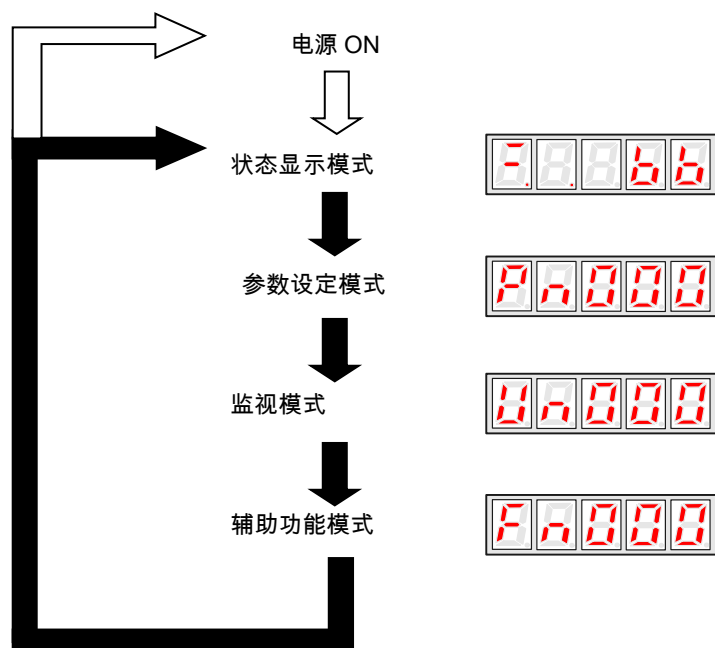
注意：

当发生报警时，请首先消除报警原因，然后再清除报警。

#### 5.1.3 基本模式的切换

通过对面板操作器的基本模式进行切换，可进行运行状态的显示、参数的设定、运行指令等的操作。

基本模式中包含状态显示模式、参数设定模式、监视模式及辅助功能模式。按 MODE 键后，各模式按下图显示的顺序依次切换。



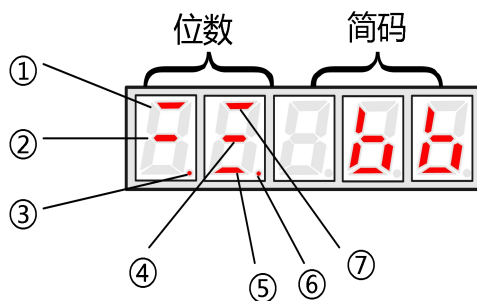
### 5.1.4 状态显示模式下的操作

在状态显示模式中用位数和简码表示伺服驱动器的状态。

状态显示模式的选择

电源 ON，显示状态显示模式。如未处于状态显示模式，可用 MODE 键切换到该模式。

状态显示模式的显示内容



#### ■ 位数显示内容

项号	速度控制模式		位置控制模式	
	位数据	显示内容	位数据	显示内容
①	速度一致	当电机的速度与指令速度的偏移在规定值以下时亮灯。 规定值: Pn034(标准为 10r/min) 当为扭矩控制模式时常亮。	定位	当位置指令与实际电机位置偏移在规定值以下时亮灯。 规定值: Pn035(标准为 10 脉冲)
②	待机状态	待机状态时, 亮灯。 伺服 ON 时, 熄灯。	待机状态	待机状态时, 亮灯。 伺服 ON 时, 熄灯。
③	控制电源 ON	伺服驱动器的控制电源 ON 时, 亮灯。	控制电源 ON	伺服驱动器的控制电源 ON 时, 亮灯。
④			输入脉冲指令中	正在输入指令脉冲时, 亮灯。 没有输入指令脉冲时, 熄灯。

项号	速度控制模式		位置控制模式	
	位数据	显示内容	位数据	显示内容
⑤			清除信号输入中	正在输入清除信号时，亮灯。 没有输入清除信号时，熄灯。
⑥	主电路电源准备就绪	当主电路电源正常时，亮灯。 当主电路电源 OFF 时，熄灯。	主电路电源准备就绪	当主电路电源正常时，亮灯。 当主电路电源 OFF 时，熄灯。
⑦	旋转检测输出 /TGON	当电机转速高于规定值时，亮灯。 低于规定值时，熄灯。 规定值：设定于 Pn032 中(标准为 20 r/min)	旋转检测输出 /TGON	当电机转速高于规定值时，亮灯。 低于规定值时，熄灯。 规定值：设定于 Pn032 中(标准为 20 r/min)

■ 简码显示内容

简码	显示内容
	待机状态中 伺服 OFF 状态。(电机处于非通电状态)
	运行中 伺服 ON 状态。(电机处于通电状态)
	禁止正转驱动状态 CN1-12 (P-OT) OFF 状态。
	禁止反转驱动状态 CN1-13 (N-OT) OFF 状态。
	报警状态 显示报警号码。

当前状态若为报警，可以按 DATA 清除当前报警。

### 5.1.5 参数设定模式操作

可通过设定参数来选择或调整功能。参数一览表见第 8 章。

■ 参数的数据变更步骤

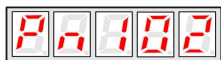
可用参数设定对想要调整的参数数据进行设定。在参数一览表中可确认修改的范围。

这里是将参数 Pn102 的内容从 100 变更到 85 的操作步骤。

1. 按 MODE 键，选择参数设定模式。



2. 按 ^ 键或 v 键选择参数号码。



3. 按 DATA 键，显示步骤 2 中所选的参数数据。



4. 按住 DATA 键持续 1 秒钟，进入编辑状态，当前位闪烁，按 ^ 键（或 v 键），当前位增加（或减小），按 DATA 键向左移 1 位，按此操作变更为希望的数据 00085。

数据设定好后，按住 DATA 键 1 秒钟，退出编辑状态。





5. 按一次 DATA 或 MODE 键，返回参数号码显示。



### 5.1.6 监视模式操作

用监视模式可对输入到伺服驱动器的指令值、输入/输出信号的状态及伺服驱动器的内部状态进行监视。即使电机处于运行状态，也能对监视模式进行变更。

■ 监视模式的使用方法

在此以显示监视号码 Un001 的数据“1500”为例，对操作步骤作以说明。

1. 按 MODE 键，选择监视模式。



2. 按 ^ 键或 v 键选择所要显示的监视号码。



3. 按 DATA 键，此时显示在步骤 2 中选择的监视数据。



4. 再按一次 DATA 键，返回监视号码的显示。

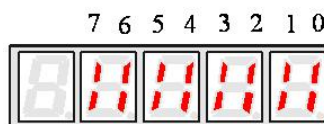


5. 以上即为显示监视号码 Un001 的数据“1500”的操作过程。

■ 监视模式的显示内容：

监视号	监视内容
Un000	电机的实际转速 r/min
Un001	保留
Un002	保留
Un003	内部转矩指令百分比%（相对额定转矩）
Un004	编码器旋转角脉冲数
Un005	输入信号监视 <span style="float:right">→</span>
Un006	编码器信号监视 <span style="float:right">→</span>
Un007	输出信号监视 <span style="float:right">→</span>
Un008	脉冲给定频率（KHz）
Un009	给定脉冲数（1Pulse）
Un010	给定脉冲数（10000Pulse）
Un011	反馈脉冲数（1Pulse）
Un012	反馈脉冲数（10000Pulse）
Un013	偏差脉冲计数器（1Pulse）
Un014	偏差脉冲计数器（10000Pulse）
Un015	负载惯量百分比%
Un016	电机过载倍率%

显示内部状态的位



位数的显示内容:

监视号	位数号码	显示内容
Un005	0	CN1-10
	1	CN1-11
	2	CN1-12
	3	CN1-13
	4	CN1-14
	5	CN1-15
	6	CN1-16
	7	CN1-17
Un006	0	Z相
	1	B相
	2	A相
	3	W相
	4	V相
	5	U相
	6	(未使用)
	7	(未使用)
Un007	0	CN1-2, CN1-1
	1	CN1-4, CN1-3
	2	CN1-6, CN1-5
	3	CN1-8, CN1-7

## 5.2 应用操作

在辅助功能模式下可以用面板操作器进行一些应用操作。辅助功能的内容如下:

功能号	内容
Fn000	显示报警历史数据
Fn001	恢复参数出厂值
Fn002	点动(JOG)运行模式
Fn003	伺服软件版本显示
Fn005	静态惯量检测
Fn010	清除绝对值多圈信息及错误
Fn011	清除绝对值编码器相关错误

注意: 只有当电机的编码器为绝对值编码器时, 才可进行 Fn010、Fn011 的应用操作。

### 5.2.1 显示报警历史数据的操作

在显示报警历史数据的功能中可以看到近期发生过的十次报警。

以下为显示报警历史数据的操作步骤。

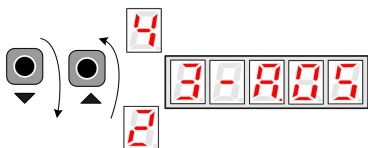
1. 按 MODE 键, 选择辅助功能模式。
2. 按  $\wedge$  键或  $\vee$  键, 选择显示报警历史数据的功能号码。



- 按 DATA 键，此时显示最近的一次报警的报警代码。



- 按 ^ 键或 v 键，显示近期发生的其它报警的报警代码。



- 按 DATA 键，返回功能号码的显示。



如果用户要清除报警历史数据，可以在显示报警代码时按住 DATA 键保持一秒钟，则所有的报警历史数据都将被清除。



### 5.2.2 恢复参数出厂值的操作

以下为恢复参数出厂值的操作步骤。

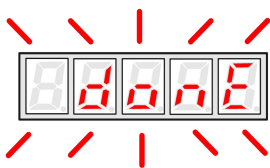
- 按 MODE 键，选择辅助功能模式。
- 按 ^ 键或 v 键，选择恢复参数出厂值的功能号码。



- 按 DATA 键，进入恢复参数出厂值模式。




- 按住 MODE 键保持一秒钟，将参数恢复成出厂值。



- 按 DATA 键，返回功能号码的显示。



注意：

简码显示状态为  时，表示伺服 ON 状态，电机处于通电状态，此时无法进行恢复参数出厂值的操作。

### 5.2.3 点动(JOG)运行模式的操作

以下为在点动(JOG)运行模式下运行电机的操作步骤。

- 按 MODE 键，选择辅助功能模式。
- 按 ^ 键或 v 键，选择点动(JOG)运行模式的功能号码。



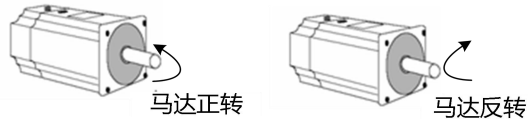
- 按 DATA 键，进入点动(JOG)运行模式。



- 按 MODE 键，进入伺服 ON(电机通电)状态。



- 按 MODE 键可以切换伺服 ON 和伺服 OFF 两种状态。如果要运行电机，必须要伺服 ON。
- 按  $\wedge$  键或  $\vee$  键，按键期间，电机转动。



- 按 DATA 键，返回功能号码的显示。此时伺服 OFF(电机非通电状态)。



## 5.2.4 伺服软件版本的确认

以下是伺服软件版本显示的操作步骤。

- 按 MODE 键，选择辅助功能模式。
- 按  $\wedge$  键或  $\vee$  键，选择伺服软件版本显示的功能号码。



- 按下 DATA 键，此时显示软件版本号。



- 再按 MODE 键，切换回软件版本号的显示。
- 再按 DATA 键，返回功能号的显示。

## 5.2.5 静态惯量检测

- 按 MODE 键，选择辅助功能模式。
- 按  $\wedge$  键或  $\vee$  键，选择惯量检测的功能号码。



- 按下 DATA 键显示如下：



- 按下 MODE 键开始运转此时显示的是电机的动态速度
- 电机停下时显示的电机和负载的总惯量单位是  $\text{kg}\cdot\text{cm}^2$   
至此惯量检测结束

注意：检测前请保证电机 CCW（逆时针）方向的位移行程有 6 圈。

# 第 6 章

## MODBUS 通讯功能

### 6.1 RS-485 通讯接线

EV660 伺服驱动器具有 RS-485 接口的 MODBUS 通讯功能，使用此功能可修改参数以及监视伺服驱动器状态等。伺服驱动器通讯连接器端子定义如下：

CN4A、CN4B 端子定义：

端子记号	名称	功能
1	CANH	CAN 通讯用端子
2	CANL	
3	GND	信号地
4	485+	RS-485 通讯用端子
5	485-	
6	GND	信号地
7	—	保留
8	—	保留
外壳	FG	机壳地

说明：

(1) 干扰小的环境下电缆长度需小于 100 米，若传输速度在 9600bps 以上时，请使用 15 米以内的通讯电缆以确保传输准确率。

(2) 使用 RS485 时最多可同时连接 31 台伺服驱动器。若欲连接更多的设备，则必须用中继器来扩展连接的台数。

(3) 伺服驱动器 CN4A 总是作为通讯电缆输入端子，CN4B 总是作为通讯电缆输出端子（如果还需连接从站，电缆从该端子连接到下一从站设备；如果不需连接其它从站，可以在该端子加平衡电阻）。

举例：RS-485 网络由一 PLC 和 A、B、C 三台 EV660 伺服驱动器组成，电缆接线如下：

PLC→伺服驱动器 A 的 CN4A，伺服驱动器 A 的 CN4B→伺服驱动器 B 的 CN4A，伺服驱动器 B 的 CN4B→伺服驱动器 C 的 CN4A。

### 6.2 MODBUS 通讯相关参数

参数号	参数名称	设定范围	设定单位	出厂设定	生效时间
Pn070	Modbus 轴地址	1~247	—	1	再次接通电源后
Pn071	Modbus 通讯速率 【0】2400bps 【1】4800bps 【2】9600bps 【3】19200bps	0~3	—	2	再次接通电源后
Pn072	Modbus 通讯数据格式 【0】8, N, 2 【1】8, N, 1 【2】8, E, 1 【3】8, O, 1	0~3	—	1	再次接通电源后
Pn073	RS485/USB 通讯方式选择 【0】RS485 【1】USB 虚拟串口	0~1	—	1	再次接通电源后

## 6.3 MODBUS 通讯协议

EV660 伺服驱动器适用标准 MODBUS RTU 协议。协议内容请参见相关文档。

## 6.4 寄存器地址定义

寄存器地址	含义	说明	读写属性
1~279	Pn001~Pn279 参数区	对应参数表中的参数	可读可写
1000~1009	Fn000 报警记录	10 个报警历史记录	只读
2000	Un000 电机的实际转速	r/min	只读
2001	Un001 保留		只读
2002	Un002 保留		只读
2003	Un003 内部转矩指令百分比	%	只读
2004	Un004 编码器旋转角脉冲数	1Pulse	只读
2005	Un005 输入信号状态		只读
2006	Un006 编码器信号状态		只读
2007	Un007 输出信号状态		只读
2008	Un008 脉冲给定频率	KHz	只读
2009	Un009 给定脉冲数	1Pulse	只读
2010	Un010 给定脉冲数	10000Pulse	只读
2011	Un011 反馈脉冲数	1Pulse	只读
2012	Un012 反馈脉冲数	10000Pulse	只读
2013	Un013 偏差脉冲计数器	1Pulse	只读
2014	Un014 偏差脉冲计数器	10000Pulse	只读
2015	Un015 负载惯量百分比	%	只读
2016	Un016 电机过载倍率	%	只读
2017	Un017 当前报警号		只读
2018	Un018 伺服软件版本		只读
2019	Un019 编码器多圈信息低位	1 圈	只读
2020	Un020 编码器多圈信息高位		
2021	Un021 编码器单圈信息低位	1pulse	只读
2022	Un022 编码器单圈信息高位		
3100	Operated 用户操作	Bit0:恢复出厂值, 上升沿有效; Bit1:报警复位, 上升沿有效; Bit2:清除报警历史记录, 上升沿有效; Bit3:清除绝对值多圈信息及错误, 上升沿有效; Bit4:清除绝对值编码器相关错误, 上升沿有效; Bit5:JOG 伺服使能, 上升沿有效; Bit6:JOG+, 上升沿有效; Bit7:JOG-, 上升沿有效;	只写

说明:

- 1、表中寄存器地址是十进制表示;
- 2、寄存器地址是 PLC 基地址为 1 起始。

# 第 7 章

## 技术规格和特性

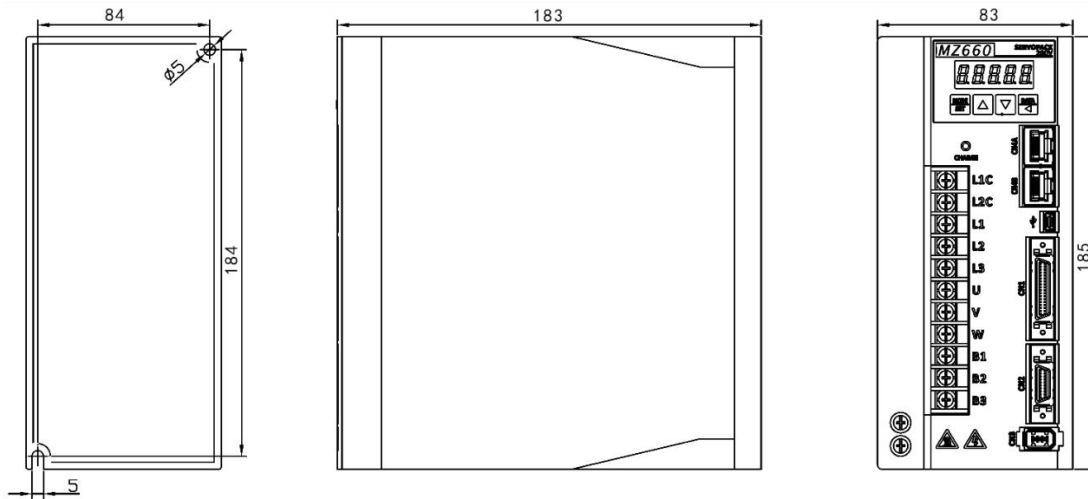
### 7.1 伺服驱动器技术规格与型号

伺服驱动器型号： EV660		05 A	07 A	10 A	15 A	20 A	30 A	15 D	20 D	30 D	40 D	55 D	75 D	110 D	150 D	185 D	220 D
连续输出电流 [Arms]		4	5	6	9	12	16	4	5.5	7	9	12.5	17	25	32	37	45
最大输出电流 [Arms]		14	17	21	28	35	50	12	16.5	18	22.5	31	42.5	63	80	92.5	112
输入 电源	主电路	三相 220VAC+10%~-15%(50/60Hz)						三相 380VAC+10%~-15%(50/60Hz)									
	控制电路	单相 85~265VAC (50/60Hz)															
控制方式		SVPWM 控制															
反馈		增量式编码器：2500 P/R 绝对值编码器：17bits 单圈+16bits 多圈															
使用 条件	使用温度/保存温度	使用温度：-20~+55°C，保存温度：-25~+55°C															
	使用湿度/保存湿度	5%~95% RH 以下 (不结露)															
	海拔高度	1000m 以下															
	耐振动/耐冲击	耐振动：4.9m/s <sup>2</sup> ，耐冲击：19.6m/s <sup>2</sup>															
安装方式		基座安装															
性能	调速比	1:5000															
	转速 调整率	时间变化的 转速调整率	0~100%负载时：±0.01%以下 (额定转速下)														
		电压变化的 转速调整率	额定电压±10%：0% (额定转速下)														
		温度变化的 转速调整率	25±25°C：±0.1%以下 (额定转速下)														
速度控制	设定速 度指令	旋转方向	通过速度参数设置														
		速度选择	可选择第 1~7 速度														
	功能	软启动设定	0~10s (可分别设定加速和减速)														
位置控制	指令 脉冲	种类	选择以下任意一种：符号+脉冲列、CCW+CW、90°相位差二相脉冲 (A 相+B 相)														
		形式	非绝缘线驱动器 (约+5V)，集电极开路														
		频率	500Kpps 集电极开路：200Kpps 发生占空比偏差时频率会下降														
输入输出 信号	数字量输 入信号	通道数	8 通道														
		功能	可进行各种信号的分配、正负逻辑的变更： 伺服使能 (/S-ON)，比例控制 (/P-CON)，报警复位 (/ALM-RST)，位置偏差清零 (/CLR)， 正转驱动禁止 (P-OT)，反转驱动禁止 (N-OT)，正转电流限制 (/P-CL)，反转电流限制 (/N-CL) 等														
	数字量输 出信号	通道数	4 通道														
		功能	伺服报警 (ALM) 可进行各种信号的分配、正负逻辑的变更： 定位完成 (/COIN)，速度一致 (/V-CMP)，电机旋转检测 (/TGON)，伺服准备就绪 (/S-RDY)， 扭矩限制输出 (/CLT)，制动器联锁 (/BK)，编码器 Z 脉冲 (/PGZ)，超程信号 (OT) 等														
	再生处理功能	内置再生电阻															
	保护功能	过电流、过电压、欠电压、过负载、再生故障、超速等等															
	辅助功能	报警记录、JOG 运行、负载惯量识别等															
	显示功能	CHARGE (红色)、7 段 LEDx5 个 (内置数字式操作器功能)															
	通讯功能	RS-485 通讯，采用 MODBUS 协议； CANopen 通讯，支持 DS301,DS402 协议； USB 通讯															

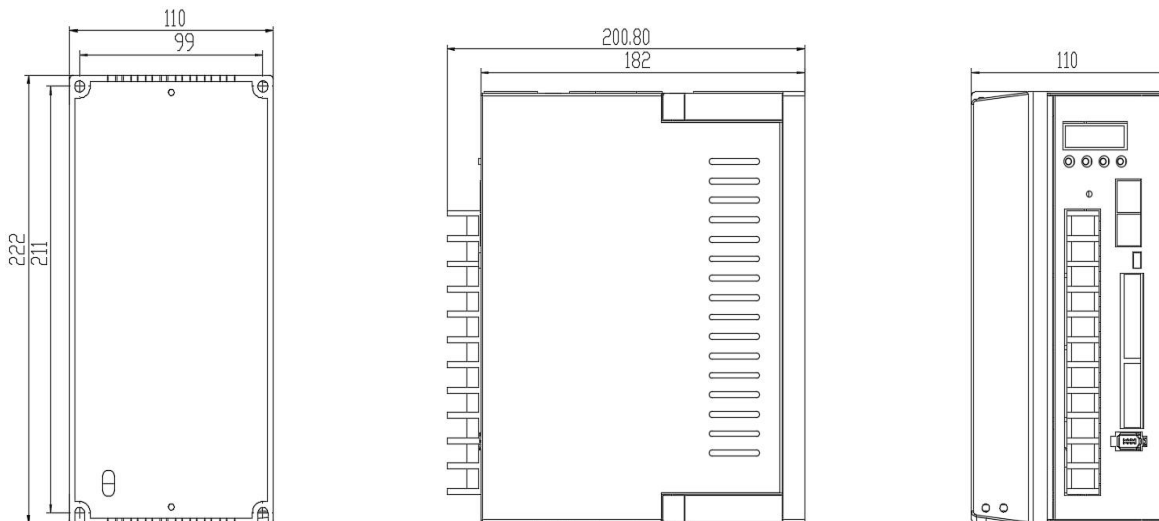
## 7.2 伺服驱动器安装尺寸

◆EV660-05A/07A/10A/15A/20A/30A(单位:mm)

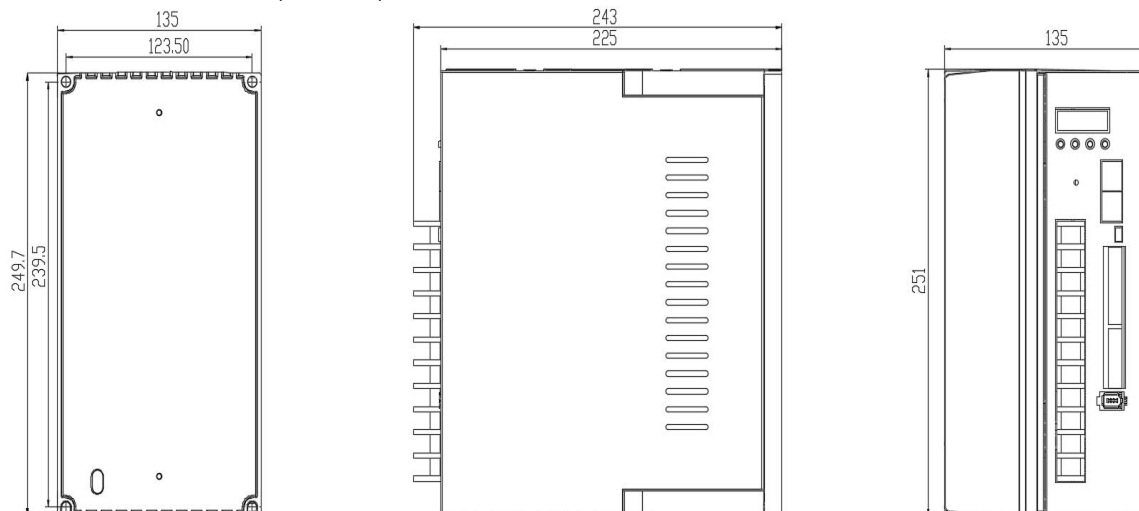
EV660-15D/22D/30D/40D (单位:mm)



◆EV660-55D/75D/110D(单位:mm)



◆EV660-150D/185D/220D(单位:mm)





# 第 8 章

## 参数一览表

### 功能选择有关参数

参数号	参数名称	设定范围	设定单位	出厂设定	生效时间	
Pn001	适配电机代码	1100~F57F	—	1252	电源重启	
	<div style="display: flex; align-items: center;"> <div style="margin-right: 10px;">H.</div> <div style="display: flex; gap: 10px;"> <div style="text-align: center;">3 位 □</div> <div style="text-align: center;">2 位 □</div> <div style="text-align: center;">1 位 □</div> <div style="text-align: center;">0 位 □</div> </div> </div>	<b>电机规格代码</b>	0~F	电机规格编号		
		<b>电机机座号代码</b>	0	40 法兰		
			1	60 法兰		
			2	80 法兰		
			3	90 法兰		
			4	110 法兰		
			5	130 法兰		
			6	180 法兰		
		<b>编码器代码</b>	1	2500P/R 非省线式光电编码器		
			2	2500P/R 省线式光电编码器		
			3	23 位单圈+16 位多圈绝对值串行编码器		
			6	17 位单圈+16 位多圈绝对值串行编码器		
			7	17 位增量式串行编码器		
		<b>电机厂家代码</b>	Z	MT 系列伺服电机		
	A	埃斯顿 EMH 系列伺服电机				
	E	埃斯顿 EMJ/EMG/EML 系列伺服电机				
	D	欧陆、中智、华大、米格伺服电机				

参数号	参数名称	设定范围	设定单位	出厂设定	生效时间	
Pn002	功能选择开关 1	0000~1111	—	0000	电源重启	
	<div style="display: flex; align-items: center;"> <div style="margin-right: 10px;">H.</div> <div style="display: flex; gap: 10px;"> <div style="text-align: center;">3 位 □</div> <div style="text-align: center;">2 位 □</div> <div style="text-align: center;">1 位 □</div> <div style="text-align: center;">0 位 □</div> </div> </div>	<b>内部伺服使能 (S-ON) 开关</b>	0	外部 S-ON 有效		
			1	外部 S-ON 无效, 内部伺服使能。S-RDY 输出后自动打开电机激励信号。		
		<b>内部禁止正转 (P-OT) 开关</b>	0	外部 P-OT 有效		
			1	外部 P-OT 无效, 内部允许正转		
		<b>内部禁止反转 (N-OT) 开关</b>	0	外部 N-OT 有效		
			1	外部 N-OT 无效, 内部允许反转		
		<b>旋转方向选择</b>	0	以 CCW 方向为正转方向		
			1	以 CW 方向为正转方向 (反转模式)		

参数号	参数名称	设定范围	设定单位	出厂设定	生效时间
Pn003	功能选择开关 2	0000~1212	—	0000	电源重启
		<b>指令脉冲形态选择</b>			
		0	符号+脉冲		
		1	CW+CCW		
		2	A相+B相(4倍递增)		
		<b>脉冲计数沿</b>			
		0	PULS 上升沿计数		
		1	PULS 下降沿计数		
		<b>偏差计数器清零方式选择</b>			
		0	伺服 OFF 时偏差计数器清零, 超程时偏差计数器不清零		
		1	偏差计数器不清零		
		2	伺服 OFF 或超程时(零钳位除外)偏差计数器都清零		
<b>指令计数取反</b>					
0	正常				
1	取反				

参数号	参数名称	设定范围	设定单位	出厂设定	生效时间
Pn004	功能选择开关 3	0000~111F	—	0000	电源重启
		<b>控制方式选择</b>			
		0	位置控制(脉冲指令)		
		1	多段速度(外部开关)		
		2	速度控制(参数指令)		
		3	多段位置(外部开关)		
		4	速度控制(模拟指令)		
		5	转矩控制(模拟指令)		
		6	转矩控制(参数指令)		
		F	CANopen 总线控制		
		<b>转矩前馈形式</b>			
		0	一般转矩前馈		
1	高速转矩前馈				
<b>Z 脉冲保护</b>					
0	禁止				
1	使能				
<b>低频抖动抑制</b>					
0	禁止				
1	使能				

参数号	参数名称	设定范围	设定单位	出厂设定	生效时间
Pn005	功能选择开关 4	0000~1111	—	0000	电源重启
	<b>偏差计数器超差报警</b>				
	0   禁止				
	1   使能				
	<b>编码器误码报警</b>				
	0   禁止				
	1   使能				
	<b>绝对值编码器使用方式</b>				
	0   绝对值编码器				
1   增量式编码器					
<b>测速方法</b>					
0   硬件测速					
1   软件测速					

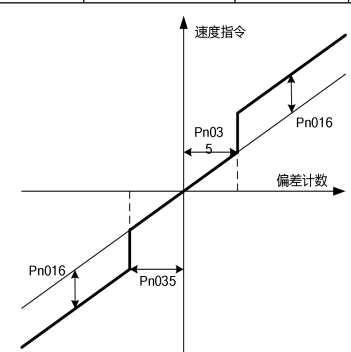
参数号	参数名称	设定范围	设定单位	出厂设定	生效时间
Pn006	功能选择开关 5	0000~F141	—	0000	电源重启
	<b>伺服 OFF 停止方式</b>				
	0   自由停止				
	1   减速停止				
	<b>超程停止方式</b>				
	0   自由停止				
	1   减速停止, 停止后伺服 OFF				
	2   反接制动, 停止后伺服 OFF				
	3   减速停止, 停止后零嵌位				
4   反接制动, 停止后零钳位					
<b>报警停止方式</b>					
0   自由停止					
1   动态制动					
<b>主界面监视参数选择</b>					
0   不显示					
1~F   对应 Un000~Un014 内容显示					

参数号	参数名称	设定范围	设定单位	出厂设定	生效时间
Pn007	功能选择开关 6	0000~0011	—	0000	电源重启
	<b>外接再生电阻选项</b>				
	0	需要外接再生电阻, 否则会报警			
	1	不外接再生电阻, 不会报警			
	<b>过载增强</b>				
	0	标准模式			
	1	增强模式			
	<b>CLR 信号形式</b>				
	0	电平有效			
1	上升沿有效				
<b>PG 分频方向</b>					
0	正常				
1	取反				

参数号	参数名称	设定范围	设定单位	出厂设定	生效时间
Pn008	功能选择开关 7	0000~1111	—	0011	电源重启
	<b>过压报警</b>				
	0	禁止			
	1	使能			
	<b>欠压报警</b>				
	0	禁止			
	1	使能			
	<b>缺相报警</b>				
	0	禁止			
1	使能				
<b>瞬停报警</b>					
0	禁止				
1	使能				

参数号	参数名称	设定范围	设定单位	出厂设定	生效时间
Pn009	功能选择开关 8	0000~1111	—	0000	电源重启
	<b>过热报警</b>				
0	禁止				
1	使能				

## 增益调节及控制有关参数

参数号	参数名称	设定范围	设定单位	出厂设定	生效时间
Pn013	速度环增益	1~4000	Hz	350	即时生效
	此值决定了速度环增益的大小，负载惯量百分比 Pn053 设置正确时该值对应的单位是 Hz。				
Pn014	速度环积分时间常数	1~4096	0.1ms	200	即时生效
	减小此值可以缩短定位时间，提高速度响应。				
Pn015	位置环增益	0~1000	1/s	40	即时生效
	此值决定了位置环的增益大小，增大该值可以提高位置控制的伺服刚性，但过大可能引起振荡。				
Pn016	速度偏置	0~300	r/min	0	即时生效
	<p>此值的设定是为了缩短定位时间，但设定太大或和 Pn035 没配合好易引起振动，它和速度指令，偏差计数，Pn035（定位误差）的关系如下图。</p> 				
Pn017	位置前馈百分比	0~100	%	0	即时生效
	用来设置位置前馈数值，设得越高位置响应越快，位置偏差越小。该值设置过大易引起过冲和振荡				
Pn018	转矩指令滤波器常数	0~250	0.1ms	4	即时生效
	设置转矩滤波可以消除或减轻机械振动，但设置不合理时有时会引入机械振动。				
Pn019	软启动加速时间	0~10000	ms	100	即时生效
	梯形加速度的加速 1000rpm 所需时间。				
Pn020	软启动减速时间	0~10000	ms	100	即时生效
	梯形减速度的减速 1000rpm 所需时间。				
Pn021	PG 脉冲输出	0~2500	—	2500	电源重启
	PG 脉冲输出，分频功能修改。				
Pn022	电子齿轮分子	1~65535	—	1	电源重启
	使用电子齿轮可以将用指令脉冲对应到电机所对应的电机移动量，使得上位装置无需关注机械减速比和比编码器脉冲数，它本质上是对指令脉冲进行倍频或分频的设置。				
Pn023	电子齿轮分母	1~65535	—	1	电源重启
	使用电子齿轮可以将用指令脉冲对应到电机所对应的电机移动量，使得上位装置无需关注机械减速比和比编码器脉冲数，它本质上是对指令脉冲进行倍频或分频的设置。				
Pn024	位置指令滤波时间常数	0~32767	0.1ms	0	即时生效
	该值用于输入脉冲的平滑越大平滑效果越好，太大会滞后。				
Pn025	位置前馈滤波时间	0~640	0.1ms	0	即时生效
	平缓位置前馈引起的机械冲击，该值设定太大会使的前馈量滞后较多易引起振荡。				
Pn026	正转转矩内部限制	0~350	%	200	即时生效
Pn027	反转转矩内部限制	0~350	%	200	即时生效
Pn028	正转电流外部限制	0~350	%	100	即时生效
Pn029	反转电流外部限制	0~350	%	100	即时生效
Pn030	反接制动转矩限制	0~350	%	200	即时生效
Pn032	旋转检测转速	0~3000	r/min	20	即时生效
	当电机的转速超过该参数设定数值认为电机已经稳定旋转且输出/TGON 信号。				

参数号	参数名称	设定范围	设定单位	出厂设定	生效时间
Pn033	零嵌位滞环转速	0~3000	r/min	10	即时生效
	当实际速度小于该参数设置值时将电机以临时位置环的方式锁定。				
Pn034	同速误差	0~100	r/min	10	即时生效
	实际速度与给定速度的偏差小于此参数的值并且维持时间大于参数 Pn038 则输出/VCMP 信号。				
Pn035	定位误差	0~5000	Pulse	10	即时生效
	偏差计数器数值小于此参数的值并且维持时间大于参数 Pn039 则输出/COIN 信号。				
Pn036	偏差计数器溢出报警阈值	1~32767	256Pulse	1024	即时生效
	偏差计数器的数值大于该参数设置的数值认为已经出现偏差计数器报警且输出报警信号。				
Pn037	JOG 速度	0~6000	r/min	500	即时生效
Pn038	同速窗口时间	0~60000	0.1ms	100	即时生效
	实际速度与给定速度的偏差小于参数 Pn034 并且维持时间大于此参数的值则输出/VCMP 信号。				
Pn039	到位窗口时间	0~60000	0.1ms	100	即时生效
	偏差计数器数值小于定位误差 Pn035 并且维持时间大于此参数的值则输出/COIN 信号。				
Pn040	减速停止时间	0~65535	0.1ms	100	即时生效
Pn041	转矩检测输出信号阈值	3~300	%	100	即时生效
Pn042	转矩检测输出信号时间	1~1000	0.1ms	10	即时生效
Pn043	伺服 ON 等待时间	-2000~2000	ms	200	即时生效
	该参数都只在端口输出参数配制有/BK 输出才有效。 该参数是控制保持制动器（防止重力下滑或持续外力作用于电机）时序的。 该参数为正时，当有伺服ON输入时首先输出/BK信号，然后延时该参数设置的时间再给出电机励磁信号； 该参数为负时，当有伺服ON输入时立即给出电机励磁信号，然后延时该参数设置的时间再输出/BK信号。				
Pn044	基本的等待流程	0~500	10ms	0	即时生效
	该参数都只在端口输出参数配制有/BK 输出才有效。 该参数是控制保持制动器（防止重力下滑或持续外力作用于电机）时序的。 标准设定为/BK 输出（制动器动作）的同时伺服 OFF。此时，根据机械的构成和制动器的特性，机械在重力的作用下有时会发生微少量的移动。这时，通过使用用户常数延迟伺服 OFF 动作，可以消除移动。该参数只对电机停止或较低速度有作用。				
Pn045	制动等待速度	10~100	r/min	10	即时生效
	该参数都只在端口输出参数配制有/BK 输出才有效。 该参数是控制保持制动器（防止重力下滑或持续外力作用于电机）时序的。 伺服 OFF 后电机转速降低到该参数设置值以下则输出/BK 信号。				
Pn046	制动等待时间	10~100	10ms	10	即时生效
	该参数都只在端口输出参数配制有/BK 输出才有效。 该参数是控制保持制动器（防止重力下滑或持续外力作用于电机）时序的。 伺服 OFF 后延时超过该参数设置值以上则输出/BK 信号。 制动等待速度和制动等待时间只要其中一个条件满足就输出/BK 信号。				
Pn047	过载报警阈值	0~150	%	100	即时生效
Pn048	速度指令滤波形式选择	0~2	—	0	电源重启
	【0】一次滤波；【1】二次滤波；【2】斜坡				
Pn049	速度指令滤波时间常数	0~32767	0.1ms	0	即时生效
Pn050	位置指令滤波形式选择	0~1	—	0	电源重启
	【0】一次滤波；【1】二次滤波				
Pn051	转矩前馈百分比	0~100	%	0	即时生效
	用来设置转矩前馈值，加快速度响应。使用该参数前请正确设置负载惯量百分比 Pn053。				
Pn052	转矩前馈滤波时间	0~640	0.1ms	0	即时生效
	平缓转矩前馈引起的机械冲击。				
Pn053	负载惯量百分比	0~20000	%	0	即时生效
	设定值=（负载惯量 / 转子惯量） * 100				

参数号	参数名称	设定范围	设定单位	出厂设定	生效时间
Pn054	摩擦力矩	0~1000	0.1%	0	即时生效
Pn055	摩擦补偿速度无效区	0~100	r/min	0	即时生效
Pn056	粘滞摩擦(1000r/min 对应的额定转矩百分比)	0~1000	0.1%	0	即时生效
Pn057	陷波滤波器 1 频率	50~5000	Hz	5000	即时生效
Pn058	陷波滤波器 1 深度	0~11	—	0	即时生效
Pn059	陷波滤波器 2 频率	50~5000	Hz	5000	即时生效
Pn060	陷波滤波器 1 深度	0~11	—	0	即时生效
Pn088	过载报警阈值	0~600	%	100	即时生效
Pn089	堵转报警阈值	0~600	%	100	即时生效

### 输入输出有关参数

参数号	参数名称	设定范围	设定单位	出厂设定	生效时间
Pn061	输入端口滤波时间	0~1000	0.1ms	1	即时生效
Pn062	输出信号分配	0000~0777	—	0102	即时生效
	Pn062.0 对应端口 CN1-2, CN1-1 Pn062.1 对应端口 CN1-6, CN1-5 Pn062.2 对应端口 CN1-8, CN1-7 每一位数据对应信号如下: <b>【0】/S-RDY 【4】OT 【1】/COIN 【5】/RD 【2】/TGON 【6】/CLT 【3】/BK 【7】/PGZ</b>				
Pn063	输出端口信号取反	0000~0111	—	0000	即时生效
	Pn063.0 对应端口 CN1-2, CN1-1 Pn063.1 对应端口 CN1-6, CN1-5 Pn063.2 对应端口 CN1-8, CN1-7 <b>【0】不取反 【1】取反</b>				
Pn064	输入信号分配 (低 4 位)	0000~9999	—	3210	电源重启
	Pn064.0 对应端口 CN1-10 Pn064.1 对应端口 CN1-11 Pn064.2 对应端口 CN1-12 Pn064.3 对应端口 CN1-13 每一位数据对应信号如下: <b>【0】/S-ON 【5】/CLR 【1】/P-CON 【6】/P-CL 【2】P-OT            【7】/N-CL 【3】N-OT 【8】/Z-CLAMP 【4】/ALMRST 【9】/HOME</b>				
Pn065	输入信号分配 (高 4 位)	0000~9999	—	7654	电源重启
	Pn065.0 对应端口 CN1-14 Pn065.1 对应端口 CN1-15 Pn065.2 对应端口 CN1-16 Pn065.3 对应端口 CN1-17 每一位数据对应信号如下: <b>【0】/S-ON 【5】/CLR 【1】/P-CON 【6】/P-CL 【2】P-OT            【7】/N-CL 【3】N-OT 【8】/Z-CLAMP 【4】/ALMRST 【9】/HOME</b>				
Pn066	输入端口信号取反 (低 4 位)	0000~1111	—	0000	即时生效
	Pn066.0 对应端口 CN1-10 Pn066.1 对应端口 CN1-11 Pn066.2 对应端口 CN1-12 Pn066.3 对应端口 CN1-13 <b>【0】不取反 【1】取反</b>				
Pn067	输入端口信号取反 (高 4 位)	0000~1111	—	0000	即时生效
	Pn067.0 对应端口 CN1-14 Pn067.1 对应端口 CN1-15 Pn067.2 对应端口 CN1-16 Pn067.3 对应端口 CN1-17 <b>【0】不取反 【1】取反</b>				

## 通讯有关参数

参数号	参数名称	设定范围	设定单位	出厂设定	生效时间
Pn070	Modbus 轴地址	1~247	—	1	电源重启
Pn071	Modbus 通讯速率	0~3	—	2	电源重启
	【0】4800bps 【1】4800bps 【2】9600bps 【3】19200bps				
Pn072	Modbus 通讯数据格式	0~3	—	1	电源重启
	【0】8, N, 2 【2】8, E, 1 【1】8, N, 1 【3】8, O, 1				
Pn073	RS485/USB 通讯方式选择	0~1	—	0	电源重启
	【0】RS485 【1】USB 虚拟串口				
Pn074	CANopen 通讯节点	1~127	—	1	电源重启
Pn075	CANopen 通讯速率	0~5	—	5	电源重启
	【0】50Kbps 【3】250Kbps 【1】100Kbps 【4】500Kbps 【2】125Kbps 【5】1Mbps				

## 模拟量指令有关参数

参数号	参数名称	设定范围	设定单位	出厂设定	生效时间
Pn069	参数转矩	-6000~6000	0.1%	0	即时生效
Pn076	模拟速度指令增益	0~6000	rpm/10V	1000	即时生效
Pn077	模拟速度指令偏移	-6000~6000	r/min	0	即时生效
Pn078	模拟转矩指令增益	0~6000	0.1%/10V	1000	即时生效
Pn079	模拟转矩指令偏移	-6000~6000	0.1%	0	即时生效
Pn096	模拟量零点死区	0~65535	—	10	即时生效
Pn097	模拟量滤波时间	0~65535	0.1ms	100	即时生效
Pn098	模拟量零点偏移	-9999~9999	—	1861	即时生效
Pn099	模拟量微调系数	-1024~1024	—	0	即时生效
	伺服调零功能: 此功能配合模拟量速度控制模式, 调零时不能伺服使能; Fn004 自动调零----确认----长按 M 键---donE 闪烁----重新断电重 启; 此时可以调 Pn076 模拟速度指令增益和 Pn096 模拟量零点死 区。				

## 多段速度有关参数

参数号	参数名称	设定范围	设定单位	出厂设定	生效时间
Pn080	内部速度 1	-6000~6000	r/min	100	即时生效
Pn081	内部速度 2	-6000~6000	r/min	-100	即时生效
Pn082	内部速度 3	-6000~6000	r/min	100	即时生效
Pn083	内部速度 4	-6000~6000	r/min	-100	即时生效
Pn084	内部速度 5	-6000~6000	r/min	100	即时生效
Pn085	内部速度 6	-6000~6000	r/min	-100	即时生效
Pn086	内部速度 7	-6000~6000	r/min	100	即时生效
Pn087	参数速度	-6000~6000	r/min	100	即时生效



# 第 9 章

## 报警显示一览表

报警显示	报警输出	报警的名称	报警说明
A. 01	×	参数破坏	参数的“和数校验”结果异常。
A. 03	×	超速	电机失控
A. 04	×	过载	超过额定扭矩连续运转。
A. 05	×	位置偏差计数器溢出	内部计数器溢出
A. 06	×	位置偏差脉冲溢出	位置偏差脉冲超出了参数 Pn036 的值。
A. 07	×	电子齿轮设置和给定脉冲频率配置不合理	电子齿轮设置不合理或脉冲频率太高
A. 08	×	电流检测第一通道有问题	第一通道内部芯片有问题
A. 09	×	电流检测第二通道有问题	第二通道内部芯片有问题
A. 10	×	增量编码器 ABZ 断线	增量编码器线 PA、PB、PZ 至少有 1 相断线
A. 11	×	增量编码器 UVW 断线	增量编码器线 PU、PV、PW 至少有 1 相断线
A. 12	×	过流	IPM 模块电流过大。
A. 13	×	过压	为电机运转的主电路电压过高。
A. 14	×	欠压	为电机运转的主电路电压过低。
A. 15	×	泄放电阻损坏	泄放电阻损坏。
A. 16	×	再生异常	再生处理回路异常。
A. 20	×	电源线缺相	主电路电源有一相没接
A. 21	×	瞬间停电报警	在交流电中，有超过一个电源周期的停电发生。
A. 42	×	电机型号错	电机适配代码错误
A. 43	×	伺服驱动器/编码器型号错	伺服驱动器参数与电机适配代码不匹配
A. 50	×	串行编码器通讯超时	编码器没连接、编码器信号受干扰，编码器损坏或编码器解码电路损坏
A. 51	×	串行编码器通讯校验和错误	编码器信号受干扰或编码器解码电路损坏
A. 52	×	串行编码器通讯控制域奇偶位、截止位错误	编码器信号受干扰或编码器解码电路损坏
A. 53	×	绝对值编码器检测到超速报警	多圈信息可能出错 造成的原因： (1) 未接电池或电池电压不足 (2) 在电池电压正常的情况下驱动器未接电，电机因外部原因转动加速度过大
A. 54	×	串行编码器绝对状态出错	编码器信号受干扰或编码器解码电路损坏
A. 55	×	绝对值编码器单圈信息错误	单圈信息错误
A. 56	×	绝对值编码器多圈信息溢出	多圈信息溢出
A. 57	×	绝对值编码器多圈信息错误	多圈信息错误
A. 58	×	电池电压低于 3.1v	电池电压偏低
A. 59	×	电池电压低于 2.5v	多圈信息已错
A. 66	×	CAN 通讯异常	由于通讯连接异常或者干扰等引起 CAN 通讯出错。
A. 00	○	无错误显示	显示正常动作状态

○：输出晶体管=通(ON)

×：输出晶体管=断(报警状态)(OFF)

# 第 10 章

## 型号对照表及配线说明

### 10.1 型号对照表

电机型号	额定功率	额定转矩	额定转速	额定电压	额定电流	驱动器型号	参数 Pn001
	kW	Nm	r/min	V	Arms		
欧陆伺服电机(220V)							
60ZFMA1-0D20D	0.2	0.6	3000	220	1.20	EV660-05APA	H.d[]10
60ZFMA1-0D40D	0.4	1.3	3000	220	2.70	EV660-05APA	H.d[]11
80ZFMA1-0D75D	0.75	2.4	3000	220	4.00	EV660-07APA	H.d[]21
80ZFMA1-0D75C	0.75	3.5	2000	220	4.50	EV660-07APA	H.d[]22
80ZFMA1-0001D	1	3.5	3000	220	4.50	EV660-10APA	H.d[]23
110ZFMA1-0D60D	0.6	2	3000	220	2.5	EV660-05APA	H.d[]40
110ZFMA1-01D2D	1.2	4	3000	220	5.00	EV660-15APA	H.d[]40
110ZFMA1-01D5D	1.5	5	3000	220	6.00	EV660-15APA	H.d[]42
110ZFMA1-01D8D	1.8	6	3000	220	6.00	EV660-20APA	H.d[]45
110ZFMA1-01D2C	1.2	6	2000	220	4.5	EV660-15APA	H.d[]44
110ZFMA1-0D80C	0.8	4	2000	220	3.5	EV660-10APA	H.d[]41
130ZFMA1-0001F	1	4	2500	220	4.00	EV660-10APA	H.d[]50
130ZFMA1-01D3F	1.3	5	2500	220	5.00	EV660-15APA	H.d[]51
130ZFMA1-01D5F	1.5	6	2500	220	6.00	EV660-15APA	H.d[]52
130ZFMA1-0002F	2	7.7	2500	220	7.50	EV660-20APA	H.d[]53
130ZFMA1-02D6F	2.6	10	2500	220	10.00	EV660-30APA	H.d[]56
130ZFMA1-03D8F	3.8	15	2500	220	13.5	EV660-30APA	H.d[]58
130ZFMA1-01D5B	1.5	10	1500	220	6.00	EV660-15APA	H.d[]55
130ZFMA1-02D3B	2.3	15	1500	220	9.50	EV660-20APA	H.d[]57
130ZFMA1-0001A	1	10	1000	220	4.5	EV660-10APA	H.d[]54
130ZFMA1-01D5A	1.5	15	1000	220	6.5	EV660-15APA	H.1[]56
130ZFMA1-0002C	2	10	2000	220	7.5	EV660-20APA	H.1[]53
130ZFMA1-0003C	3	15	2000	220	11.5	EV660-30APA	H.d[]60
180ZFMA1-0003B	3	19	1500	220	12	EV660-30APA	H.d[]60
欧陆伺服电机(380V)							
130ZFMB1-0001B	1	6.4	1500	380	2	EV660-15DPB	H.C[]50
130ZFMB1-0001D	1	3.2	3000	380	2	EV660-15DPB	H.C[]51
130ZFMB1-01D5A	1.5	14	1000	380	3.5	EV660-15DPB	H.C[]52
130ZFMB1-01D5B	1.5	9.55	1500	380	3.5	EV660-15DPB	H.C[]53
130ZFMB1-01D5C	1.5	7	2000	380	3.5	EV660-15DPB	H.C[]54
130ZFMB1-01D5D	1.5	5	3000	380	3.5	EV660-15DPB	H.C[]55
130ZFMB1-0002A	2	19	1000	380	4	EV660-20DPB	H.C[]56
130ZFMB1-0002B	2	13	1500	380	4	EV660-20DPB	H.C[]57
130ZFMB1-0002C	2	9.55	2000	380	4	EV660-20DPB	H.C[]58
130ZFMB1-0002F	2	7.5	2500	380	4	EV660-20DPB	H.C[]59
130ZFMB1-0002D	2	6	3000	380	4	EV660-20DPB	H.C[]5A
130ZFMB1-0003A	3	28.5	1000	380	6.5	EV660-30DPB	H.C[]5B
130ZFMB1-0003B	3	19	1500	380	6.5	EV660-30DPB	H.C[]5C
130ZFMB1-0003C	3	14	2000	380	6.5	EV660-30DPB	H.C[]5D
130ZFMB1-0003D	3	9.55	3000	380	6.5	EV660-30DPB	H.C[]5E
180ZFMB1-0003B	3	19.10	1500	380	6.5	EV660-30DPB	H.C[]60
180ZFMB1-0004B	4	25.50	1500	380	9.00	EV660-40DPB	H.C[]61
180ZFMB1-04D5B	4.5	28.50	1500	380	10.50	EV660-55DPB	H.C[]62
180ZFMB1-05D5B	5.5	35.00	1500	380	12.50	EV660-55DPB	H.C[]63
180ZFMB1-0006B	6	19.10	3000	380	13.30	EV660-75DPB	H.C[]64
180ZFMB1-07D5B	7.5	48.00	1500	380	15.00	EV660-75DPB	H.C[]65

---

# 第 11 章

## 品质保证与保修条例

一、本条例为生产该产品的厂家(以下简称“厂家”)与购买、使用该产品的用户(以下简称“用户”)之间的协议,凡购买、使用厂家提供的产品的用户,都将视为了解并同意本协议。

### 二、关于产品品质与保修

1. 厂家提供完整、可用的产品。
2. 保修期内,因以下原因导致损坏,将收取一定的维修费用:
  - (1) 因使用上的错误及自行擅自修理、改造而导致的机器损坏。
  - (2) 由于火灾、水灾、电压异常、其他天灾及二次灾害等造成的机器损坏。
  - (3) 购买后由于人为摔落及运输导致的机器损坏。
  - (4) 不按我公司提供的用户手册操作导致的机器损坏。
  - (5) 因机器以外的障碍(如外部设备因素)而导致的故障及损坏。

### 三、厂家对所生产产品的保修内容(双方约定协议的,按协议内容执行)

1. 在国内使用时:
  - (6) 出货后一周内包换、包修、包退。
  - (7) 出货后一个月内包换、包修。
  - (8) 出货后 12 个月内包修。
  - (9) 超出保修期或保修范围的,须收取成本费用。
2. 出口海外,出货后三个月内包修。
3. 无论何时何地,使用本公司品牌产品,均享受终生有偿服务。
4. 本公司在全国各地的销售、生产、代理机构均可对本产品提供售后服务。
5. 对于发生故障的产品,本公司有权委托他人负责保修等事宜。

### 四、厂家保留的权利和免除责任事宜

1. 用户安装使用本产品而产生的一切直接、间接问题损失,厂家不负任何赔偿责任。
2. 厂家保留对生产产品的一切权利,如果更改,无须另行通知,产品以实物为准。
3. 厂家拥有对本产品条例的最终解释权。
4. 本条例同时可用于厂家其他产品。
5. 以上条款 2019 年 3 月 22 日开始执行。



编制日期：2018年12月14日

本公司手册如有变动，恕不另行通知！

本公司不为手册中出现的印刷错误负责，其最终解释权归本公司所有！

成为全球工业自动化领域受人信赖供应商



## 南京欧陆电气股份有限公司

江苏省南京市六合区雄州工业园健康路

☎ 服务热线：025-57506668

🌐 [www.china-oulu.com](http://www.china-oulu.com)

中小型风力发电机 | 伺服电机 | 伺服驱动器 | 变频器



微信官方平台